



G.I. INDUSTRIAL
HOLDING

CHA/K/AF 726-P÷24012-P TECHNICAL BROCHURE

**multi
power**



A CLASS ENERGY EFFICIENCY AIRCOOLED LIQUID CHILLERS
AND HEAT PUMPS WITH AXIAL FANS AND
SCROLL COMPRESSORS FROM 197 kW TO 692 kW

REFRIGERATORI D'ACQUA E POMPE DI CALORE ARIA/ACQUA
IN CLASSE A CON VENTILATORI ASSIALI E
COMPRESSORI SCROLL DA 197 kW A 692 kW

ENFRIADORAS DE AGUA Y BOMBAS DE CALOR AIRE/AGUA
EN CLASE A CON VENTILADORES AXIALES Y
COMPRESORES SCROLL DE 197 kW A 692 kW

GROUPES D'EAU GLACÉE ET POMPES À CHALEUR À CONDENSATION
À AIR EN CLASSE A AVEC VENTILATEURS AXIAUX ET
COMPRESSEURS SCROLL DE 197 kW À 692 kW



INDEX

General description	4
Versions	4
Technical features	4
Factory fitted accessories	6
Loose accessories	6
Reference conditions	8
Operating range	8
Technical data	10-11
Cooling capacities	14-15
Heating capacities	16-17
Water circuit pressure drops	18
Evaporators water flow limits	18
Correction factors	18
Evaporator fouling factors corrections	18
Refrigerant circuit diagram:	
Cooling only unit	20
Heat pump unit	21
Water circuit:	
General characteristics	22
Water circuit diagram	22
Unit with pumps:	
Technical data	24-25
Characteristic pumps curves	26
Water connections position	27
Dimensions and clearances	28
Dimensions and fans position:	
ECH	29
Weights distribution:	
Cooling only unit	30
Heat pump unit	31
Sound pressure	32-33
Microprocessor control system	34
Wiring diagrams legend	35
Wiring diagrams	36-39

INDICE

Descrizione generale	4
Versions	4
Caratteristiche costruttive	4
Accessori montati in fabbrica	6
Accessori forniti separatamente	6
Condizioni di riferimento	8
Limiti di funzionamento	8
Dati tecnici	10-11
Rese in raffreddamento	14-15
Rese in riscaldamento	16-17
Perdite di carico circuito idraulico	18
Limiti portata acqua evaporatori	18
Fattori di correzione	18
Coefficienti correttivi per fattori di sporcamento evaporatore	18
Schema circuito frigorifero:	
Unità per solo raffreddamento	20
Unità a pompa di calore	21
Circuito idraulico:	
Caratteristiche generali	22
Schema circuito idraulico	22
Unità con pompe:	
Dati tecnici	24-25
Curve caratteristiche delle pompe	26
Posizione attacchi idraulici	27
Dimensioni d'ingombro e spazi di rispetto	28
Dimensioni d'ingombro e posizione ventilatori:	
ECH	29
Distribuzione pesi:	
Unità per solo raffreddamento	30
Unità a pompa di calore	31
Pressione sonora	32-33
Sistema di regolazione con microprocessore	34
Legenda schemi circuiti elettrici	35
Schemi circuiti elettrici	36-39

ÍNDICE

Descripción general	5
Versiónes	5
Características de fabricación	5
Accesorios montados en la fábrica	7
Accesorios suministrados por separado	7
Condiciones de referencia	9
Límites de funcionamiento	9
Datos técnicos	12-13
Rendimientos en refrigeración	14-15
Rendimientos en calefacción	16-17
Pérdidas de carga circuito hidráulico	19
Límites del caudal de agua de los evaporadores	19
Factores de corrección	19
Coefficientes de corrección para factores de suciedad en el evaporador	19
Esquema del circuito frigorífico:	
Unidad solo frío	20
Unidad con bomba de calor	21
Circuito hidráulico:	
Características generales	23
Esquema del circuito hidráulico	23
Unidad con bombas:	
Datos técnicos	24-25
Curvas característica de las bombas	26
Posición de las conexiones hidráulicas	27
Dimensiones totales y espacios de respeto	28
Dimensiones totales y posición de los ventiladores:	
ECH	29
Distribución de pesos:	
Unidad solo frío	30
Unidad con bomba de calor	31
Presión sonora	32-33
Sistema de regulación con microprocesador	34
Leyenda de los esquemas eléctricos	35
Esquemas eléctricos	36-39

INDEX

Description générale	5
Versions	5
Caractéristiques de construction	5
Accessoires montés en usine	7
Accessoires fournis séparément	7
Conditions de référence	9
Limites de fonctionnement	9
Données techniques	12-13
Rendements en refroidissement	14-15
Rendements en chauffage	16-17
Pertes de charge circuit hydraulique	19
Limites de débit d'eau évaporateurs	19
Facteurs de correction	19
Coefficients correcteurs pour facteurs d'encrassements évaporateur	19
Schéma du circuit frigorifique :	
Unité froid seul	20
Unité à pompe à chaleur	21
Circuit hydraulique :	
Caractéristiques générales	23
Schéma du circuit hydraulique	23
Unité avec pompes :	
Données techniques	24-25
Courbes caractéristiques des pompes	26
Position des raccords hydrauliques	27
Dimensions et espaces techniques	28
Dimensions et position des ventilateurs :	
ECH	29
Distribution des poids :	
Unité froid seul	30
Unité à pompe à chaleur	31
Pression sonore	32-33
Système de réglage avec microprocesseur	34
Légende schémas électriques	35
Schémas électriques	36-39

GENERAL DESCRIPTION

Aircooled liquid Chillers with axial fans for outdoor installation. The range consists of 13 models covering cooling capacity from 197 kW to 692 kW.

The units are compliant to the ErP Regulation.

On request, units can be supplied with R452B (CHA/G/AF 726-P÷24012-P) or R454B (CHA/L/AF 726-P÷24012-P) refrigerant.

VERSIONS:

CHA/K/AF	- Cooling only
CHA/K/AF/WP	- Reversible heat pump
CHA/K/AF/SSL	- Super silenced cooling only
CHA/K/AF/WP/SSL	- Super silenced reversible heat pump

TECHNICAL FEATURES:

Frame.

Self-supporting galvanized steel frame further protected with polyester powder painting. Easy to remove panels allow access to the inside of the unit for maintenance and other necessary operations.

Compressors.

Scroll with oil sight glass. They are fitted with internal overheat protection and crankcase heater. They are installed on rubber shock absorbers.

Fans.

Axial fans directly coupled to a three-phase electric motor with external rotor. A safety fan guard is fitted on the air flow discharge. On the super silenced units there are fans with a low rpm, therefore some models have more fans.

Condenser.

Made up of two finned coils with copper pipes and aluminium fins. Circuits are made to create two independent circuits.

Evaporator.

AlSI 316 stainless steel braze welded plates type; with two independent circuits on the refrigerant side and one on the water side. On heat pump units an antifreeze heater is always installed.

Electrical board.

It includes: main switch with door safety interlock; fuses; thermal protection relays for compressors; thermocontacts for fans; interface relays; electrical terminals for external connections.

Microprocessor.

For automatic control of the unit, allowing continuous display of the operational status of the unit, control set and real water temperature and, in case of partial or total block of the unit, indication of security device that intervened.

CHA/K/AF and CHA/K/AF/SSL versions refrigerant circuit.

Each unit includes two independent refrigerant circuits. Made of copper pipe, it includes the following components on all models: electronic thermostatic expansion valve; cooling circuit shut-off valve on liquid line (1048-P÷24012-P); filter drier; liquid and humidity indicator; high and low pressure switch (with fixed setting); safety valve.

CHA/K/AF/WP and CHA/K/AF/WP/SSL versions refrigerant circuit.

The heat pump version, in addition to the components installed on the cooling only version, includes for each circuit: 4-way reversing valve; suction liquid separator; liquid receiver; check valves.

CHA/K/AF, CHA/K/AF/WP, CHA/K/AF/SSL and CHA/K/AF/WP/SSL versions water circuit.

It includes: evaporator; temperature sensor; antifreeze sensor; water differential pressure switch; manual air vent.

DESCRIZIONE GENERALE

Refrigeratori d'acqua condensati ad aria con ventilatori assiali per installazione da esterno. La gamma comprende 13 modelli che coprono potenze frigorifere da 197 kW a 692 kW.

Le unità sono conformi alla Direttiva ErP.

Su richiesta, le unità possono essere fornite con il refrigerante R452B (CHA/G/AF 726-P÷24012-P) o R454B (CHA/L/AF 726-P÷24012-P).

VERSIONI:

CHA/K/AF	- Solo raffreddamento
CHA/K/AF/WP	- Pompa di calore reversibile
CHA/K/AF/SSL	- Solo raffreddamento super silenziosa
CHA/K/AF/WP/SSL	- Pompa di calore reversibile super silenziosa

CARATTERISTICHE COSTRUTTIVE:

Struttura.

Di tipo autoportante, realizzata in lamiera zincata con un'ulteriore protezione ottenuta tramite verniciatura a polveri poliestere. I pannelli, facilmente rimovibili, permettono l'accesso all'interno dell'unità per le operazioni di manutenzione e riparazione.

Compressori.

Scroll con spia livello olio. Sono dotati di protezione termica incorporata e di resistenza carter. Sono montati su supporti antivibranti in gomma.

Ventilatori.

Di tipo assiale direttamente accoppiati a motori trifase a rotore esterno. Una rete di protezione antinfortunistica è posta sull'uscita dell'aria. Per le unità super silenziate si utilizzano ventilatori a basso numero di giri e di conseguenza, per alcuni modelli, aumenta il numero dei ventilatori.

Condensatore.

Costituito da due batterie alette con tubi in rame ed alette in alluminio. Le circuitazioni sono realizzate in modo da ottenere due circuiti indipendenti.

Evaporatore.

Del tipo a piastre saldobrasate in acciaio inox AlSI 316; con due circuiti indipendenti sul lato refrigerante ed uno sul lato acqua. Nelle unità a pompa di calore è di serie la resistenza antigelo.

Quadro elettrico.

Include: interruttore generale con blocco porta; fusibili; relè termici a protezione dei compressori; termocontatti per i ventilatori; relè di interfaccia; morsetti per collegamenti esterni.

Microprocessore.

Per la gestione automatica dell'unità, permettendo di visualizzarne in qualsiasi istante lo stato di funzionamento, di controllare la temperatura dell'acqua impostata e quella effettiva e, in caso di blocco parziale o totale dell'unità, di evidenziare quali sicurezze sono intervenute.

Circuito frigorifero versioni CHA/K/AF e CHA/K/AF/SSL.

Ciascuna unità include due circuiti frigoriferi indipendenti. Realizzato in tubo di rame, comprende per tutti i modelli i seguenti componenti: valvola di espansione termostatica elettronica; rubinetto circuito frigorifero linea liquido (1048-P÷24012-P); filtro disidratatore; indicatore di liquido ed umidità; pressostato di alta e bassa pressione (a taratura fissa); valvola di sicurezza.

Circuito frigorifero versioni CHA/K/AF/WP e CHA/K/AF/WP/SSL.

La versione a pompa di calore, oltre ai componenti della versione per solo raffreddamento, comprende per ogni circuito: valvola di inversione a 4 vie; separatore di liquido in aspirazione; ricevitore di liquido; valvole di ritegno.

Circuito idraulico versioni CHA/K/AF, CHA/K/AF/WP, CHA/K/AF/SSL e CHA/K/AF/WP/SSL.

Include: evaporatore; sonda di lavoro; sonda antigelo; pressostato differenziale acqua; valvola di sfogo aria manuale.

DESCRIPCIÓN GENERAL

Enfriadoras de agua condensadas por aire con ventiladores axiales para instalación externa. La gama comprende 13 modelos que cubren potencias frigoríficas de 197 kW a 692 kW.

Las unidades están conformes a la Legislación ErP.

Las unidades se pueden suministrar bajo pedido con refrigerante R452B (CHA/G/AF 726-P÷24012-P) o R454B (CHA/L/AF 726-P÷24012-P).

VERSIONES:

CHA/K/AF	- Solo frío
CHA/K/AF/WP	- Bomba de calor reversible
CHA/K/AF/SSL	- Solo frío súper silenciada
CHA/K/AF/WP/SSL	- Bomba de calor reversible súper silenciada

CARACTERÍSTICAS DE FABRICACIÓN:

Estructura.

Autoprotante, realizada en chapa galvanizada con mayor protección obtenida mediante el pintado con polvos poliéster. Los paneles, fácilmente extraíbles, permiten el acceso dentro de la unidad para las operaciones de mantenimiento y reparación.

Compresores.

Scroll con indicador de nivel de aceite. Tienen una protección térmica incorporada y una resistencia cárter. Están montados en soportes antivibratorios de caucho.

Ventiladores.

De tipo axial directamente acoplados a motores trifásicos con rotor externo. En la salida del aire hay una malla de protección contra accidentes. Para las unidades súper silenciadas se usan ventiladores de bajo número de revoluciones y por consiguiente, para algunos modelos, aumenta el número de los ventiladores.

Condensador.

Constituido por dos baterías con aletas de tubos de cobre y aletas de aluminio. Los circuitos se realizan de forma tal que se obtenga dos circuitos independientes.

Evaporador.

De tipo de placas soldadas de acero inoxidable AISI 316; con dos circuitos independientes en el lado refrigerante y uno en el lado agua. En las unidades con bomba de calor se entrega de serie la resistencia antihielo.

Cuadro eléctrico.

Incluye: interruptor general con bloqueo de puerta; fusibles; relés térmicos de protección de los compresores; termocontactos para los ventiladores; relé de interfaz; bornes para conexiones externas.

Microprocesador.

Para la gestión automática de la unidad, permite visualizar en cualquier instante el estado de funcionamiento de la unidad, y, en caso de bloqueo parcial o total de la unidad, identificar los dispositivos de seguridad activados.

Circuito frigorífico versiones CHA/K/AF y CHA/K/AF/SSL.

Cada unidad incluye dos circuitos frigoríficos independientes. Realizado en tubo de cobre, incluye para todos los modelos los siguientes componentes: válvula de expansión termostática electrónica; grifo circuito frigorífico en la línea de líquido (1048-P÷24012-P); filtro deshidratador; indicador de líquido y humedad; presostato de alta y baja presión (calibración fija); válvula de seguridad.

Circuito frigorífico versiones CHA/K/AF/WP y CHA/K/AF/WP/SSL.

La versión con bomba de calor, además de los componentes de la versión por solo frío, incluye para cada circuito: válvula de inversión de 4 vías; separador de líquido en aspiración; receptor de líquido; válvulas de retención.

Circuito hidráulico versiones CHA/K/AF, CHA/K/AF/WP, CHA/K/AF/SSL y CHA/K/AF/WP/SSL.

Incluye: evaporador; sonda de trabajo; sonda antihielo; presostato diferencial del agua; válvula de purga de aire manual.

DESCRIPTION GÉNÉRALE

Groupes d'eau glacée à condensation à air avec ventilateurs axiaux pour installation à l'extérieur. La gamme est composée de 13 modèles d'une puissance frigorifique de 197 kW jusqu'à 692 kW.

Les unités sont conformes à la Réglementation ErP.

Sur demande, les unités peuvent être fournies avec réfrigérant R452B (CHA/G/AF 726-P÷24012-P) ou R454B (CHA/L/AF 726-P÷24012-P).

VERSIONS:

CHA/K/AF	- Froid seul
CHA/K/AF/WP	- Pompe à chaleur réversible
CHA/K/AF/SSL	- Froid seul super silencieuse
CHA/K/AF/WP/SSL	- Pompe à chaleur réversible super silencieuse

CARACTÉRISTIQUES DE CONSTRUCTION :

Structure.

De type autoprotant, réalisée en tôle galvanisée avec une protection supplémentaire obtenue grâce à un laquage poudre polyester. Les panneaux, faciles à enlever, permettent un accès total à l'intérieur de l'unité pour toutes les opérations de maintenance et de réparation.

Compresseurs.

Scroll comprenant voyant pour niveau de l'huile. Ils sont équipés d'une protection thermique incorporée et de résistance carter. Ils sont montés sur des supports antivibrants en caoutchouc.

Ventilateurs.

De type axial, directement accouplés à des moteurs triphasés à rotor externe. Une grille de protection anti-accident est située sur la sortie d'air. Pour les unités super silencieuses on utilise des ventilateurs à basse vitesse de rotation et donc, pour certains modèles, on augmente le nombre de ventilateurs.

Condenseur.

Constitué de deux batteries à ailettes avec tuyaux en cuivre et ailettes en aluminium. Le système de circuits est réalisé de manière à obtenir deux circuits indépendants.

Évaporateur.

Du type à plaques soudobrasées en acier inox AISI 316; avec deux circuits indépendants sur le côté réfrigérant et un sur le côté eau. Dans les versions à pompe à chaleur la résistance anti-gel est montée de série.

Tableau électrique.

Il inclut : interrupteur général avec blocage de porte; fusibles; relais de protection thermique pour compresseurs; contacteurs thermiques pour ventilateurs; relais d'interface; bornes pour raccordements extérieurs.

Microprocesseur.

Pour gérer automatiquement l'unité, ce qui permet de visualiser sur voyant les paramètres de fonctionnement, de contrôler le point de consigne et la température réelle de l'eau, et, en cas d'arrêt partiel ou total de l'unité, d'indiquer l'alarme correspondante.

Circuit frigorifique versions CHA/K/AF et CHA/K/AF/SSL.

Chaque unité comprend deux circuits frigorifiques indépendants. Réalisé en tuyau de cuivre, tous les modèles comprennent les composants suivants : vanne d'expansion thermostatique électronique; robinet du circuit frigorifique sur la ligne de liquide (1048-P÷24012-P); filtre déshydrateur; voyant de liquide et d'humidité; pressostat de haute et basse pression (à calibre fixe); soupape de sécurité.

Circuit frigorifique versions CHA/K/AF/WP et CHA/K/AF/WP/SSL.

La version à pompe à chaleur comprend, outre les composants de la version pour froid seul, pour chaque circuit : vanne d'inversion à 4 voies; séparateur de liquide en aspiration; récepteur de liquide; vannes de rétention.

Circuit hydraulique versions CHA/K/AF, CHA/K/AF/WP, CHA/K/AF/SSL et CHA/K/AF/WP/SSL.

Il inclut : évaporateur; sonde de travail; sonde anti-gel; pressostat différentiel de l'eau; vanne de purge d'air manuelle.

FACTORY FITTED ACCESSORIES:

- IM - Automatic circuit breakers. Alternative to fuses and thermal relays.
- SL - Unit silencing. The compressors are equipped with sound-absorbing covering.
- RFM - Cooling circuit shut-off valve on discharge line.
- RFL - Cooling circuit shut-off valve on liquid line.
- CT - Condensing control down to 0 °C. For outside air temperatures down to 0 °C it is obtained by stopping some fans.
- CC - Condensing control down to -20 °C. Obtained by continuous adjustment of the fan rotation speed for outside air temperatures down to -20 °C.
- BT - Low water temperature kit. Required in case of unit's operation with the evaporator's outlet water temperature below 5 °C.
- EC - EC Inverter fans. Axial fans directly coupled to a three-phase electric motor with external rotor. A safety fan guard is fitted on the air flow discharge.
- ECH - EC Inverter fans with high ESP. Axial fans directly coupled to an Inverter three-phase electric motor and fitted with an enhanced nozzle to increase both efficiency and available static pressure, with a range from 60 to 110 Pa. A safety fan guard is fitted on the air flow discharge.
- DS - Desuperheater. Heat recovery of 20%.
- RT - Total heat recovery. Heat recovery of 100%.
- TX - Coil with pre-coated fins.
- EW - External water connections. Water piping for connecting the unit to the system up to outside of the unit, to an easier installation without panel removal. Included in units equipped with pump.
- PS - Single circulating pump. Installed inside the unit.
- PSI - Inverter single circulating pump. Installed inside the unit.
- PD - Double circulating pump. Installed inside the unit, one pump in operation and the other one in stand-by mode. At every start request, the pump with less operating hours is activated first.
- PDI - Inverter double circulating pump. Installed inside the unit, one pump in operation and the other one in stand-by mode. At every start request, the pump with less operating hours is activated first.
- FE - Antifreeze heater for evaporator. With thermostat intervention.
- SS - Soft start. To reduce compressor starting current.
- IS - Modbus RTU protocol, RS485 serial interface.
- IST - Modbus TCP/IP protocol, Ethernet port. Web Server included.
- ISB - BACnet MSTP protocol, RS485 serial interface. Web Server included.
- ISBT - BACnet TCP/IP protocol, Ethernet port. Web Server included.
- ISL - LonWorks protocol, FTT-10 serial interface.
- ISS - SNMP protocol, Ethernet port. Web Server included.
- IAV - Remote set-point, 0-10 V signal. It allows to vary the operating set-point of the unit through a digital signal.
- IAA - Remote set-point, 4-20 mA signal. It allows to vary the operating set-point of the unit through an analogue signal.
- IAS - Remote signal for second set-point activation. It allows to activate remotely the second set-point.
- IDL - Demand limit from digital input. It allows to limit the unit absorbed power.

LOOSE ACCESSORIES:

- MN - High and low pressure gauges. One for each refrigerant circuit.
- CR - Remote control panel. To be included in the room for remote control of the unit, with the same functions as that inserted in the machine.
- RP - Coils protection metallic guards. In steel with cathaphoresis treatment and painting.
- AG - Rubber shock absorbers. To be inserted at the bottom of the unit to dampen possible vibrations due to the type of floor where the machine is installed.
- AM - Spring shock absorbers. To be inserted at the bottom of the unit to dampen possible vibrations due to the type of floor where the machine is installed.

ACCESSORI MONTATI IN FABBRICA:

- IM - Interruttori magnetotermici. In alternativa a fusibili e relè termici.
- SL - Silenziamento unità. I compressori vengono dotati di copertura fonoisolante.
- RFM - Rubinetto circuito frigorifero in mandata.
- RFL - Rubinetto circuito frigorifero linea liquido.
- CT - Controllo condensazione fino a 0 °C. Fino a temperature dell'aria esterna di 0 °C ottenuto tramite arresto di alcuni ventilatori.
- CC - Controllo condensazione fino a -20 °C. Ottenuto tramite la regolazione in continuo della velocità di rotazione dei ventilatori fino a temperature dell'aria esterna di -20 °C.
- BT - Dispositivo per funzionamento con bassa temperatura dell'acqua. Necessario nei casi di funzionamento dell'unità in condizioni di uscita dell'acqua all'evaporatore inferiore ai 5 °C.
- EC - Ventilatori EC Inverter. Di tipo assiale direttamente accoppiati a motori trifase Inverter a rotore esterno. Una rete di protezione antinfortunistica è posta sull'uscita dell'aria.
- ECH - Ventilatori EC Inverter ad alta prevalenza. Di tipo assiale direttamente accoppiati a motori trifase Inverter a rotore esterno e dotati di boccaglio maggiorato per aumentarne l'efficienza e la prevalenza utile, con un range dai 60 ai 110 Pa. Una rete di protezione antinfortunistica è posta sull'uscita dell'aria.
- DS - Desurriscaldatore. Recupero del 20%.
- RT - Recuperatore di calore totale. Recupero del 100%.
- TX - Batteria con alette prevenniciate.
- EW - Connessioni idrauliche esterne. Tubazioni idrauliche per il collegamento dell'unità all'impianto fino all'esterno dell'unità, per una più facile installazione senza rimozione dei pannelli. Inclusive nelle unità dotate di pompa.
- PS - Singola pompa di circolazione. Inserita all'interno dell'unità.
- PSI - Singola pompa di circolazione Inverter. Inserita all'interno dell'unità.
- PD - Doppia pompa di circolazione. Inserite all'interno dell'unità, una in funzione e l'altra in stand-by. Ad ogni richiesta di accensione, viene attivata per prima la pompa con meno ore di funzionamento.
- PDI - Doppia pompa di circolazione Inverter. Inserite all'interno dell'unità, una in funzione e l'altra in stand-by. Ad ogni richiesta di accensione, viene attivata per prima la pompa con meno ore di funzionamento.
- FE - Resistenza antigelo evaporatore. Ad intervento termostato.
- SS - Soft start. Per la limitazione della corrente di spunto all'avviamento del compressore.
- IS - Protocollo Modbus RTU, interfaccia seriale RS485.
- IST - Protocollo Modbus TCP/IP, porta Ethernet. Web Server incluso.
- ISB - Protocollo BACnet MSTP, interfaccia seriale RS485. Web Server incluso.
- ISBT - Protocollo BACnet TCP/IP, porta Ethernet. Web Server incluso.
- ISL - Protocollo LonWorks, interfaccia seriale FTT-10.
- ISS - Protocollo SNMP, porta Ethernet. Web Server incluso.
- IAV - Set-point remoto con segnale 0-10 V. Permette di variare, tramite segnale digitale, il set-point di lavoro dell'unità.
- IAA - Set-point remoto con segnale 4-20 mA. Permette di variare, tramite segnale analogico, il set-point di lavoro dell'unità.
- IAS - Segnale remoto abilitazione secondo set point. Permette di attivare da remoto il secondo set-point.
- IDL - Limitazione potenza da ingresso digitale. Permette di limitare la potenza assorbita dell'unità.

ACCESSORI FORNITI SEPARATAMENTE:

- MN - Manometri di alta e bassa pressione. Uno per ogni circuito frigorifero.
- CR - Pannello comandi remoto. Da inserire in ambiente per il comando a distanza dell'unità, con funzioni identiche a quello inserito in macchina.
- RP - Reti protezione batterie. In acciaio con trattamento di cataforesi e verniciatura.
- AG - Antivibranti in gomma. Da inserire alla base dell'unità per smorzare eventuali vibrazioni dovute al tipo di pavimento ove la macchina è installata.
- AM - Antivibranti a molla. Da inserire alla base dell'unità per smorzare eventuali vibrazioni dovute al tipo di pavimento ove la macchina è installata.

ACCESORIOS MONTADOS EN LA FÁBRICA:

- IM - Interruptores magnetotérmicos. Alternativa a fusibles y relés térmicos.
- SL - Silenciamiento unidad. Los compresores se entregan con cubierta aislante.
- RFM - Grifo circuito frigorífico en la línea de descarga.
- RFL - Grifo circuito frigorífico en la línea de líquido.
- CT - Control de condensación hasta 0 °C. Hasta temperaturas del aire exterior de 0 °C obtenida mediante la parada de algunos ventiladores.
- CC - Control de condensación hasta -20 °C. Obtenido mediante la regulación constante de la velocidad de rotación de los ventiladores hasta alcanzar temperaturas del aire exterior de -20 °C.
- BT - Dispositivo para funcionamiento a baja temperatura del agua. Necesario en los casos de funcionamiento de la unidad en condiciones de salida del agua hacia el evaporador inferior a los 5 °C.
- EC - Ventiladores EC Inverter. De tipo axial directamente acoplados a motores trifásicos con rotor externo. En la salida del aire hay una malla de protección contra accidentes.
- ECH - Ventiladores EC Inverter de alta presión. De tipo axial directamente acoplados a motores Inverter trifásicos con rotor externo y equipados con boquilla aumentada para aumentar la eficiencia y la presión estática útil, con una gama de 60 a 110 Pa. En la salida del aire hay una malla de protección contra accidentes.
- DS - Desobrecalentador. Recuperación del 20%.
- RT - Recuperador de calor total. Recuperación del 100%.
- TX - Batería con aletas prebarnizadas.
- EW - Conexiones hidráulicas externas. Tubos hidráulicos para la conexión de la unidad al sistema hasta el exterior de la unidad, por una instalación más fácil sin quitar los paneles. Incluidas en unidades equipadas de bomba.
- PS - Bomba de circulación simple. Dentro de la unidad.
- PSI - Bomba de circulación simple Inverter. Dentro de la unidad.
- PD - Bomba de circulación doble. Dentro de la unidad, una bomba trabaja y la otra está en stand-by. En cada solicitud de encendido se activa en primer lugar la bomba con menos horas de funcionamiento.
- PDI - Bomba de circulación doble Inverter. Dentro de la unidad, una bomba trabaja y la otra está en stand-by. En cada solicitud de encendido se activa en primer lugar la bomba con menos horas de funcionamiento.
- FE - Resistencia antihielo evaporador. Con la intervención del termostato.
- SS - Arranque suave. Para la limitación de la corriente de arranque cuando se pone en marcha el compresor.
- IS - Protocolo Modbus RTU, interfaz serial RS485.
- IST - Protocolo Modbus TCP/IP, puerto Ethernet. Web Server incluido.
- ISB - Protocolo BACnet MSTP, interfaz serial RS485. Web Server incluido.
- ISBT - Protocolo BACnet TCP/IP, puerto Ethernet. Web Server incluido.
- ISL - Protocolo LonWorks, interfaz serial FTT-10.
- ISS - Protocolo SNMP, puerto Ethernet. Web Server incluido.
- IAV - Set-point remoto con señal 0-10V. Permite variar, a través de una señal digital, el set-point de trabajo de la unidad.
- IAA - Set-point remoto con señal 0-10 V. Permite variar, a través de una señal analógico, el set-point de trabajo de la unidad.
- IAS - Señal remota para activación segundo set point. Permite activar el segundo set-point a distancia.
- IDL - Limitación potencia desde entrada digital. Permite limitar la potencia absorbida de la unidad.

ACCESORIOS SUMINISTRADOS POR SEPARADO:

- MN - Manómetros de alta y baja presión. Uno por cada circuito frigorífico.
- CR - Control remoto. A colocar en el ambiente para el mando a distancia de la unidad, con funciones idénticas a las del que se coloca en la máquina.
- RP - Mallas de protección baterías. De acero con tratamiento de cataforesis y pintura.
- AG - Antivibratorios de caucho. A colocar en la base de la unidad para disminuir las posibles vibraciones, debidas al tipo de suelo donde la máquina está instalada.
- AM - Antivibratorios de muelle. A colocar en la base de la unidad para disminuir las posibles vibraciones, debidas al tipo de suelo donde la máquina está instalada.

ACCESSOIRES MONTÉS EN USINE :

- IM - Interrupteurs magnétothermiques. En alternative aux fusibles et relais thermiques.
- SL - Silencieux unité. Les compresseurs sont munis d'une couverture isolante acoustique.
- RFM - Robinet du circuit frigorifique sur la ligne de sortie.
- RFL - Robinet du circuit frigorifique sur la ligne de liquide.
- CT - Contrôle de condensation jusqu'à 0 °C. Jusqu'à une température de l'air extérieur de 0 °C obtenu grâce à l'arrêt de quelques ventilateurs.
- CC - Contrôle de condensation jusqu'à -20 °C. Obtenu au moyen du réglage en continu de la vitesse de rotation des ventilateurs jusqu'à des températures de l'air extérieur de l'air de -20 °C.
- BT - Dispositif pour le fonctionnement à basse température de l'eau. Nécessaire en cas de fonctionnement de l'unité en conditions de la sortie d'eau à l'évaporateur inférieure à 5 °C.
- EC - Ventilateurs EC Inverter. De type axial, directement accouplés à des moteurs triphasés à rotor externe. Une grille de protection anti-accident est située sur la sortie d'air.
- ECH - Ventilateurs EC Inverter à haute pression. De type axial, directement accouplés à des moteurs Inverter triphasés à rotor externe et dotés d'embout majoré pour augmenter leur efficacité et pression statique, avec un écart de 60 à 110 Pa. Une grille de protection anti-accident est située sur la sortie d'air.
- DS - Désurchauffeur. Récupération de 20%.
- RT - Récupérateur de chaleur totale. Récupération de 100%.
- TX - Batterie avec ailettes pré-vernies.
- EW - Raccords hydrauliques externes. Tuyaux hydrauliques pour la connexion de l'unité à l'équipement jusqu'à l'extérieur de l'unité, pour une installation plus facile sans retirer les panneaux. Incluses dans les unités équipées de pompe.
- PS - Simple pompe de circulation. Incorporée dans l'unité.
- PSI - Simple pompe de circulation Inverter. Incorporée dans l'unité.
- PD - Double pompe de circulation. Incorporées dans l'unité, une en activité et l'autre en stand-by. À toute réquisition de démarrage, la pompe avec moins de temps de fonctionnement est activée en premier lieu.
- PDI - Double pompe de circulation Inverter. Incorporées dans l'unité, une en activité et l'autre en stand-by. À toute réquisition de démarrage la pompe, avec moins de temps de fonctionnement est activée en premier lieu.
- FE - Résistance antigel évaporateur. Avec l'intervention du thermostat.
- SS - Démarrage progressif. Pour la réduction du courant au démarrage du compresseur.
- IS - Protocole Modbus RTU, interface sérielle RS485.
- IST - Protocole Modbus TCP/IP, porte Ethernet. Web Server inclus.
- ISB - Protocole BACnet MSTP, interface sérielle RS485. Web Server inclus.
- ISBT - Protocole BACnet TCP/IP, port Ethernet. Web Server inclus.
- ISL - Protocole LonWorks, interface sérielle FTT-10.
- ISS - Protocole SNMP, porte Ethernet. Web Server inclus.
- IAV - Set-point éloigné avec signal 0-10 V. Il permet de modifier, par un signal numérique, le set-point de travail de l'unité.
- IAA - Set-point éloigné avec signal 4-20 mA. Il permet de modifier, par un signal analogique, le set-point de travail de l'unité.
- IAS - Signal éloigné pour activation deuxième set point. Il permet d'activer le deuxième set-point à distance.
- IDL - Limite de demande à entrée numérique. Il permet de réduire la puissance absorbée de l'unité.

ACCESSOIRES FOURNIS SÉPARÉMENT :

- MN - Manomètres de haute et basse pression. Un pour chaque circuit frigorifique.
- CR - Panneau de commandes à distance. À insérer dans un environnement pour la commande à distance de l'unité, avec des fonctions identiques à celui inséré dans la machine.
- RP - Grilles de protection batteries. En acier avec traitement cathodique et vernissage.
- AG - Plots antivibratiles en caoutchouc. À insérer à la base de l'unité pour estomper les vibrations éventuelles dues au type de sol sur lequel la machine est installée.
- AM - Plots antivibratiles à ressort. À insérer à la base de l'unité pour estomper les vibrations éventuelles dues au type de sol sur lequel la machine est installée.

REFERENCE CONDITIONS

All technical data indicated on page 10-11 refer to the following unit operating conditions:

- cooling:
 - inlet water temperature 12 °C
 - outlet water temperature 7 °C
 - ambient air temperature 35 °C.
 - heating:
 - inlet water temperature 40 °C
 - outlet water temperature 45 °C
 - ambient air temperature 7 °C d.b./6 °C w.b..
 - sound pressure (DIN 45635):
measured in free field conditions at 1 m from the unit and at 1.5 m from the ground. According to DIN 45635.
 - sound pressure (ISO 3744):
measured in free field conditions at 1 m from the unit. Average value as defined by ISO 3744.
- The power supply is 400V/3Ph/50Hz; auxiliary supply is 230V/1Ph/50Hz.

CONDIZIONI DI RIFERIMENTO

I dati tecnici indicati a pagina 10-11 si riferiscono alle seguenti condizioni di funzionamento:

- in raffreddamento:
 - temperatura ingresso acqua 12 °C
 - temperatura uscita acqua 7 °C
 - temperatura aria esterna 35 °C.
 - in riscaldamento:
 - temperatura ingresso acqua 40 °C
 - temperatura uscita acqua 45 °C
 - temperatura aria esterna 7 °C b.s./6 °C b.u..
 - pressione sonora (DIN 45635):
rilevata in campo libero a 1 m di distanza dall'unità e ad 1,5 m dal suolo. Secondo normativa DIN 45635.
 - pressione sonora (ISO 3744):
rilevata in campo libero a 1 m di distanza dall'unità. Valore medio definito dalla ISO 3744.
- L'alimentazione elettrica di potenza è 400V/3Ph/50Hz; l'alimentazione elettrica ausiliaria è 230V/1Ph/50Hz.

OPERATING RANGE		COOLING RAFFREDDAMENTO		HEATING RISCALDAMENTO		LIMITI DI FUNZIONAMENTO
		min	max	min	max	
Inlet water temperature	°C	8	35	20	45	Temperatura acqua in ingresso
Outlet water temperature	°C	5*	22	25	55	Temperatura acqua in uscita
Water thermal difference (1)	°C	3	8	3	10	Salto termico acqua (1)
Ambient air temperature	°C	10**	46	-15	35	Temperatura aria esterna
Min. chilled water outlet temperature with glycol mixture	°C	-8*				Min. temperatura dell'acqua refrigerata con l'impiego di glicole
Max. operating pressure heat exchanger water side	kPa	1000				Max. pressione di esercizio lato acqua scambiatore

(1) In all cases the water flow will have to re-enter within the reported limits on page 18.

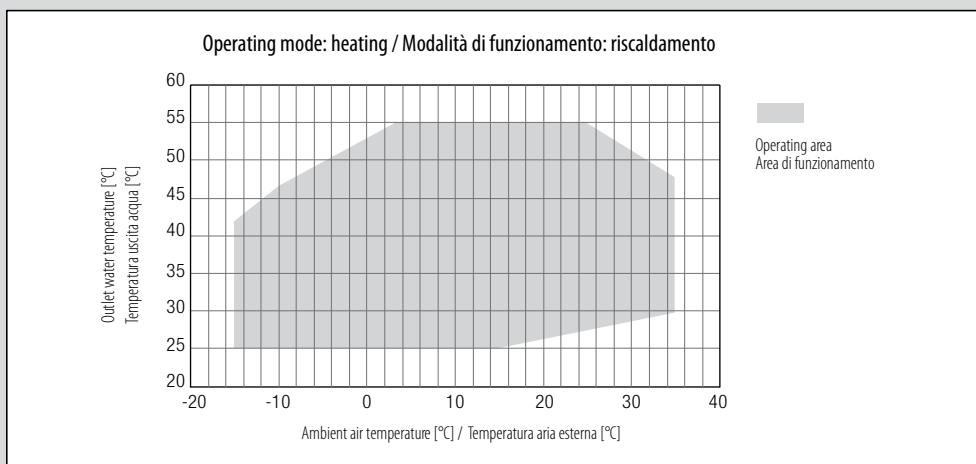
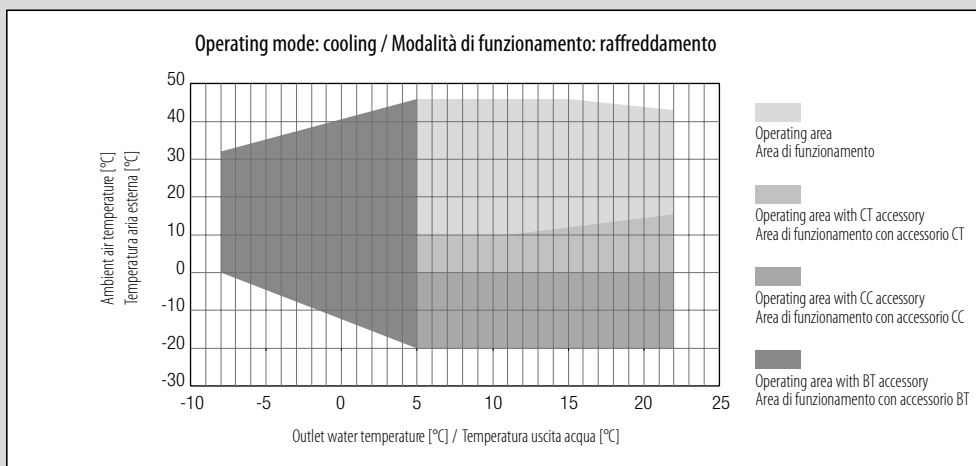
* The low temperature kit accessory (BT) is required in case the unit will work with evaporator outlet water temperature below 5 °C.

** This value can be reduced until 0 °C with the condensing control accessory CT and until -20 °C with the condensing control accessory CC.

(1) In ogni caso la portata d'acqua dovrà rientrare nei limiti riportati a pagina 18.

* L'accessorio bassa temperatura (BT) è necessario nei casi di funzionamento dell'unità in condizioni di uscita dell'acqua all'evaporatore inferiore ai 5 °C.

** Può essere portata a 0 °C con accessorio controllo di condensazione CT e a -20 °C con accessorio controllo di condensazione CC.



CONDICIONES DE REFERENCIA

Los datos técnicos indicados en la página 12-13 se refieren a las siguientes condiciones de funcionamiento:

- en enfriamiento:
 - temperatura de entrada del agua 12 °C
 - temperatura de salida del agua 7 °C
 - temperatura del aire exterior 35 °C.
 - en calefacción:
 - temperatura de entrada del agua 40 °C
 - temperatura de salida del agua 45 °C
 - temperatura del aire exterior 7 °C b.s./6 °C b.h..
 - presión sonora (DIN 45635): detectada en campo libre a 1 m de distancia de la unidad y a 1,5 m del suelo. Según la normativa DIN 45635.
 - presión sonora (ISO 3744): detectada en campo libre a 1 m de distancia de la unidad. Valor medio definido por la ISO 3744.
- La alimentación eléctrica de potencia es de 400V/3Ph/50Hz; la alimentación eléctrica auxiliar es de 230V/1Ph/50Hz.

CONDITIONS DE RÉFÉRENCE

Les données techniques indiquées à la page 12-13 se réfèrent aux conditions de fonctionnement suivantes :

- en refroidissement :
 - température d'entrée de l'eau 12 °C
 - température de sortie de l'eau 7 °C
 - température de l'air extérieur 35 °C.
 - en chauffage :
 - température d'entrée de l'eau 40 °C
 - température de sortie de l'eau 45 °C
 - température de l'air extérieur 7 °C b.s. / 6 °C b.h..
 - pression sonore (DIN 45635) : mesurée en champs libre à 1 m de distance de l'unité et à 1,5 m du sol. Selon normes DIN 45635.
 - pression sonore (ISO 3744) : mesurée en champ libre à 1 m de distance de l'unité. Valeur moyenne comme défini de ISO 3744.
- L'alimentation électrique de puissance est de 400V / 3Ph / 50Hz ; l'alimentation électrique auxiliaire est de 230V / 1Ph / 50Hz.

LÍMITES DE FUNCIONAMIENTO		ENFRIAMIENTO REFROIDISSEMENT		CALEFACCIÓN CHAUFFAGE		LIMITES DE FONCTIONNEMENT
		min	max	min	max	
Temperatura del agua en entrada	°C	8	35	20	45	Température de l'eau entrée
Temperatura del agua en salida	°C	5*	22	25	55	Température de l'eau sortie
Salto térmico del agua (1)	°C	3	8	3	10	Écart thermique de l'eau (1)
Temperatura del aire exterior	°C	10**	46	-15	35	Température de l'air extérieur
Temperatura mínima del agua refrigerada con glicol	°C	-8*				Température minimale de l'eau glacée avec glycol
Presión máxima de funcionamiento lado agua del intercambiador	kPa	1000				Pression maximale de fonctionnement côté eau de l'échangeur

(1) El caudal de agua siempre tiene que estar dentro de los límites reproducidos en la página 19.

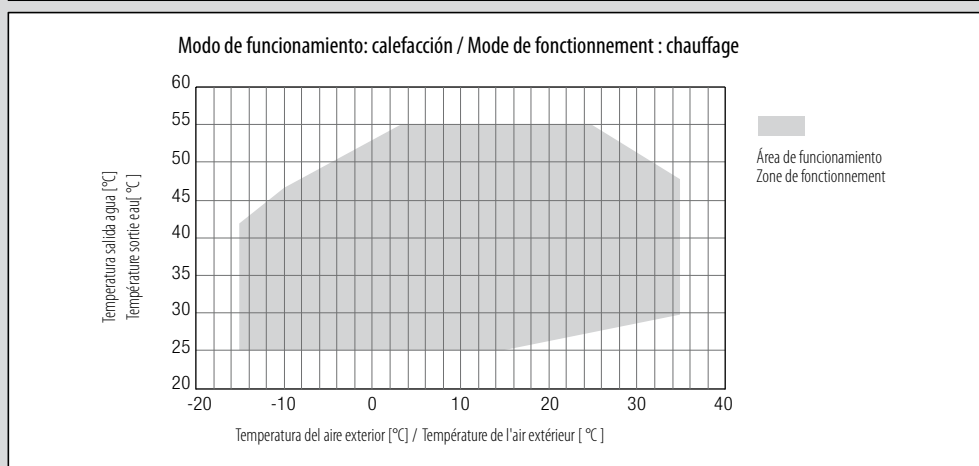
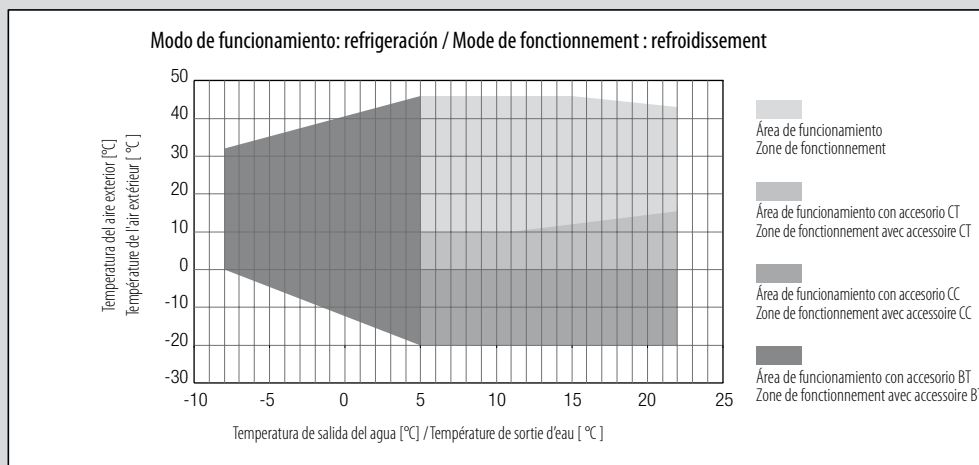
* El accesorio de baja temperatura (BT) es necesario en los casos de funcionamiento de la unidad en condiciones de salida del agua hacia el evaporador inferior a los 5 °C.

** Se puede llevar a 0 °C con accesorio de control de condensación CT y a -20 °C con accesorio de control de condensación CC.

(1) Dans chacun des cas la portée d'eau devra rentrer dans limites reportées à la page 19.

* Accessoire dispositif basse température de l'eau (BT) nécessaire en cas de fonctionnement de l'unité en conditions de la sortie d'eau de l'évaporateur inférieure à 5 °C.

** Elle peut être jusqu'à 0 °C avec l'accessoire contrôle de condensation CT et jusqu'à -20 °C avec l'accessoire contrôle de condensation CC.



TECHNICAL DATA

MODEL		726-P	786-P	826-P	906-P	1048-P	1128-P	1208-P
Compliance with ErP Regulation and CE marking								
COOLING ONLY - COMFORT		√	√	√	√	√	√	√
COOLING ONLY - PROCESS		√	√	√	√	√	√	√
HEAT PUMP		√	√	√	√	√	√	√
Cooling:								
Cooling capacity (1)	kW	197	220	245	271	300	329	361
Absorbed power (1)	kW	62	69	76	83	95	105	111
EER (1)		3,18	3,19	3,22	3,27	3,16	3,13	3,25
Cooling capacity - EN 14511 (1)	kW	196	219	244	270	299	328	360
Absorbed power - EN 14511 (1)	kW	63	70	77	84	96	105	112
EER - EN 14511 (1)		3,11	3,13	3,17	3,21	3,11	3,12	3,21
SEER (2)		4,18	4,19	4,23	4,24	4,20	4,20	4,21
Energy efficiency (2)	%	164	165	166	167	165	165	165
Heating:								
Heating capacity (1)	kW	214	239	266	295	325	359	391
Absorbed power (1)	kW	65	73	81	88	99	109	119
COP (1)		3,29	3,27	3,28	3,35	3,28	3,29	3,29
Heating capacity - EN 14511 (1)	kW	215	240	267	296	327	360	393
Absorbed power - EN 14511 (1)	kW	67	75	83	90	102	112	122
COP - EN 14511 (1)		3,21	3,20	3,22	3,29	3,21	3,21	3,22
SCOP (3)		3,35	3,42	3,35	3,34	3,37	3,34	3,35
Energy efficiency (3)	%	131	134	131	131	132	131	131
Compressors	n°	3+3	3+3	3+3	3+3	4+4	4+4	4+4
Refrigerant circuits	n°	2	2	2	2	2	2	2
Capacity steps	n°	6	6	6	6	8	8	8
Evaporator:								
Water flow (1)	l/s	9,41	10,51	11,71	12,95	14,33	15,72	17,25
Pressure drops (1)	kPa	45	49	44	42	50	39	46
Water connections	DN	80	80	80	80	80	80	80
Water connections with EW accessory	DN	100	100	100	100	100	100	100
Water volume	dm ³	16	19	21	23	23	30	30
Compressor:								
Unitary absorbed power (1)	kW	6x8,4	6x9,5	4x10,1+2x12	6x11,8	8x10,0	4x10,8+4x11,8	8x12,0
Unitary absorbed current (1)	A	6x18	6x19	4x20+2x22	6x22	8x20	4x20+4x23	8x22
Unitary oil charge	kg	6x3,3	6x3,3	4x3,3+2x3,6	6x3,6	8x3,3	4x3,3+4x3,6	8x3,6
Standard version and with SL accessory:								
Airflow	m ³ /s	29,3	29,3	29,3	29,3	38,8	38,8	38,8
Fans	n°	6	6	6	6	8	8	8
Fans nominal power	kW	12	12	12	12	15	15	15
Fans nominal current	A	23	23	23	23	31	31	31
Fans available static pressure - ECH	Pa	100	90	95	85	85	85	95
Sound pressure - DIN (1)	dB(A)	83	84	85	86	86	86	86
Sound pressure with SL accessory - DIN (1)	dB(A)	80	81	82	83	83	83	84
Sound pressure - ISO (1)	dB(A)	72	73	74	74	74	74	74
Sound pressure with SL accessory - ISO (1)	dB(A)	69	70	71	71	71	71	72
Cooling only unit refrigerant charge R410A	kg	2x29	2x34	2x35	2x35	2x35	2x37	2x40
Heat pump unit refrigerant charge R410A	kg	2x34	2x38	2x39	2x39	2x39	2x41	2x45
Length	mm	4000	4000	4000	4000	5000	5000	5000
Width	mm	2200	2200	2200	2200	2200	2200	2200
Height	mm	2100	2100	2100	2100	2100	2100	2100
Cooling only unit transport weight	kg	1854	2171	2289	2317	2437	2680	2690
Cooling only unit transport weight with SL accessory	kg	1884	2201	2319	2347	2477	2720	2730
Heat pump unit transport weight	kg	2044	2391	2519	2547	2687	2950	2960
Heat pump unit transport weight with SL accessory	kg	2074	2421	2549	2577	2727	2990	3000
SSL version:								
Airflow	m ³ /s	22,8	22,8	30,4	30,4	33,3	33,3	33,3
Fans	n°	6	6	8	8	8	8	8
Fans nominal power	kW	7,2	7,2	9,6	9,6	9,6	9,6	9,6
Fans nominal current	A	14	14	18	18	18	18	18
Fans available static pressure - ECH	Pa	65	60	75	65	60	60	70
Sound pressure level - DIN (1)	dB(A)	78	78	79	80	80	80	80
Sound pressure level - ISO (1)	dB(A)	66	66	67	68	67	68	68
Cooling only unit refrigerant charge R410A	kg	2x35	2x40	2x42	2x43	2x52	2x52	2x52
Heat pump unit refrigerant charge R410A	kg	2x39	2x45	2x46	2x48	2x57	2x57	2x58
Length	mm	5000	5000	5000	5000	6200	6200	6200
Width	mm	2200	2200	2200	2200	2200	2200	2200
Height	mm	2100	2100	2100	2100	2100	2100	2100
Cooling only unit transport weight	kg	2004	2401	2449	2527	3012	3250	3240
Heat pump unit transport weight	kg	2206	2643	2696	2782	3315,5	3578	3502
Total electrical consumption:								
Power supply	V/Ph/Hz	----- 400/3/50 ----->						
Max. running current	A	152	166	187	199	224	241	258
Max. starting current	A	276	299	354	367	357	409	426

(1) Reference conditions at page 8.

(2) Seasonal energy efficiency of cooling at low temperature. According to EU Regulation n. 2016/2281.

(3) Seasonal energy efficiency of heating at low temperature with average climatic conditions. According to EU Regulation n. 813/2013.

DATI TECNICI

13010-P	15010-P	16812-P	18012-P	21012-P	24012-P	MODELLO
√	√	√	√	√	√	Conformità Direttiva ErP e marcatura CE
√	√	√	√	√	√	SOLO RAFFREDDAMENTO - COMFORT
√	√	√	√	√	√	SOLO RAFFREDDAMENTO - PROCESS
						POMPA DI CALORE
						Raffreddamento:
396	435	485	538	609	692	kW Potenza frigorifera (1)
124	137	154	169	192	220	kW Potenza assorbita (1)
3,19	3,18	3,15	3,18	3,17	3,15	EER (1)
394	433	484	536	607	690	kW Potenza frigorifera - EN 14511 (1)
126	139	155	171	194	222	kW Potenza assorbita - EN 14511 (1)
3,13	3,12	3,12	3,13	3,13	3,11	EER - EN 14511 (1)
4,48	4,56	4,59	4,57	4,56	4,60	SEER (2)
176	179	181	180	179	181	% Efficienza energetica (2)
						Riscaldamento:
431	473	526	586	663	754	kW Potenza termica (1)
129	143	162	176	202	231	kW Potenza assorbita (1)
3,34	3,31	3,25	3,33	3,28	3,26	COP (1)
433	475	528	588	665	756	kW Potenza termica - EN 14511 (1)
133	147	165	181	206	236	kW Potenza assorbita - EN 14511 (1)
3,26	3,23	3,20	3,25	3,23	3,20	COP - EN 14511 (1)
3,36	3,32	3,36	3,31	3,33	3,43	SCOP (3)
131	130	131	129	130	134	% Efficienza energetica (3)
5+5	5+5	6+6	6+6	6+6	6+6	n° Compressori
2	2	2	2	2	2	n° Circuiti frigoriferi
8	8	10	10	10	10	n° Gradini di parzializzazione
						Evaporatore:
18,92	20,78	23,17	25,70	29,10	33,06	l/s Portata acqua (1)
49	49	33	41	34	32	kPa Perdite di carico (1)
80	80	150	150	150	150	DN Attacchi idraulici
100	100	100	100	150	150	DN Attacchi idraulici con accessorio EW
31	36	48	48	60	62	dm³ Contenuto acqua
						Compressore Inverter:
10x10,9	10x12,2	6x10,7+6x11,8	12x12,5	6x11,6+6x16,6	12x16,4	kW Potenza assorbita unitaria (1)
10x20	10x23	6x19+6x23	12x23	6x23+6x29	12x28	A Corrente assorbita unitaria (1)
10x3,3	10x3,6	6x3,3+6x3,6	12x3,6	6x3,6+6x6,7	12x6,7	kg Carica olio unitaria
						Versione standard e con accessorio SL:
38,8	38,8	48,8	48,8	58,3	58,3	m³/s Portata aria
8	8	10	10	12	12	n° Ventilatori
15	15	19	19	23	23	kW Potenza nominale ventilatori
31	31	39	39	47	47	A Corrente nominale ventilatori
85	80	95	95	80	80	Pa Prevalenza statica utile ventilatori - ECH
87	88	88	89	90	90	dB(A) Pressione sonora - DIN (1)
84	85	85	86	87	87	dB(A) Pressione sonora con accessorio SL - DIN (1)
76	76	75	76	77	77	dB(A) Pressione sonora - ISO (1)
73	73	72	73	74	74	dB(A) Pressione sonora con accessorio SL - ISO (1)
2x42	2x43	2x52	2x52	2x62	2x63	kg Carica refrigerante R410A unità solo freddo
2x46	2x48	2x57	2x58	2x67	2x72	kg Carica refrigerante R410A unità pompa di calore
5000	5000	6200	6200	7200	7200	mm Lunghezza
2200	2200	2200	2200	2200	2200	mm Larghezza
2100	2100	2100	2100	2100	2100	mm Altezza
2869	3004	3512	3642	4420	4458	kg Peso di trasporto unità solo freddo
2919	3054	3572	3702	4480	4518	kg Peso di trasporto unità solo freddo con accessorio SL
3099	3244	3762	3902	4710	4838	kg Peso di trasporto unità pompa di calore
3149	3294	3822	3962	4770	4898	kg Peso di trasporto unità pompa di calore con accessorio SL
						Versione SSL:
33,3	33,3	45,6	45,6	---	---	m³/s Portata aria
10	10	12	12	---	---	n° Ventilatori
12	12	14	14	---	---	kW Potenza nominale ventilatori
23	23	26	26	---	---	A Corrente nominale ventilatori
60	60	75	75	---	---	Pa Prevalenza statica utile ventilatori - ECH
81	82	82	83	---	---	dB(A) Pressione sonora - DIN (1)
69	69	69	70	---	---	dB(A) Pressione sonora - ISO (1)
2x52	2x53	2x61	2x62	---	---	kg Carica refrigerante R410A unità solo freddo
2x58	2x59	2x67	2x71	---	---	kg Carica refrigerante R410A unità pompa di calore
6200	6200	7200	7200	---	---	mm Lunghezza
2200	2200	2200	2200	---	---	mm Larghezza
2100	2100	2100	2100	---	---	mm Altezza
3394	3524	3992	4222	---	---	kg Peso di trasporto unità solo freddo
3668	3773	4275	4521	---	---	kg Peso di trasporto unità pompa di calore
						Absorbimenti totali:
			400/3/50			V/Ph/Hz Alimentazione elettrica
274	324	358	391	446	500	A Corrente massima di funzionamento
407	492	525	558	623	678	A Corrente massima di spunto

(1) Condizioni di riferimento a pagina 8.

(2) Efficienza energetica stagionale di raffreddamento a bassa temperatura secondo il Regolamento UE n. 2016/2281.

(3) Efficienza energetica stagionale di riscaldamento a bassa temperatura in condizioni climatiche medie secondo il Regolamento UE n. 813/2013.

DATOS TÉCNICOS

MODELO		726-P	786-P	826-P	906-P	1048-P	1128-P	1208-P
Cumplimiento de la Directiva ErP y marcado CE								
SOLO ENFRIAMIENTO - CONFORT		√	√	√	√	√	√	√
SOLO ENFRIAMIENTO - PROCESO		√	√	√	√	√	√	√
BOMBA DE CALOR		√	√	√	√	√	√	√
Enfriamiento:								
Potencia frigorífica (1)	kW	197	220	245	271	300	329	361
Potencia absorbida (1)	kW	62	69	76	83	95	105	111
EER (1)		3,18	3,19	3,22	3,27	3,16	3,13	3,25
Potencia frigorífica - EN 14511 (1)	kW	196	219	244	270	299	328	360
Potencia absorbida - EN 14511 (1)	kW	63	70	77	84	96	105	112
EER - EN 14511 (1)		3,11	3,13	3,17	3,21	3,11	3,12	3,21
SEER (2)		4,18	4,19	4,23	4,24	4,20	4,20	4,21
Eficiencia energética (2)	%	164	165	166	167	165	165	165
Calefacción:								
Potencia térmica (1)	kW	214	239	266	295	325	359	391
Potencia absorbida (1)	kW	65	73	81	88	99	109	119
COP (1)		3,29	3,27	3,28	3,35	3,28	3,29	3,29
Potencia térmica - EN 14511 (1)	kW	215	240	267	296	327	360	393
Potencia absorbida - EN 14511 (1)	kW	67	75	83	90	102	112	122
COP - EN 14511 (1)		3,21	3,20	3,22	3,29	3,21	3,21	3,22
SCOP (3)		3,35	3,42	3,35	3,34	3,37	3,34	3,35
Eficiencia energética (3)	%	131	134	131	131	132	131	131
Compresores	nº	3+3	3+3	3+3	3+3	4+4	4+4	4+4
Circuitos frigoríficos	nº	2	2	2	2	2	2	2
Escalones de parcialización	nº	6	6	6	6	8	8	8
Evaporador:								
Caudal de agua (1)	l/s	9,41	10,51	11,71	12,95	14,33	15,72	17,25
Pérdidas de carga (1)	kPa	45	49	44	42	50	39	46
Conexiones hidráulicas	DN	80	80	80	80	80	80	80
Conexiones hidráulicas con accesorio EW	DN	100	100	100	100	100	100	100
Contenido de agua	dm ³	16	19	21	23	23	30	30
Compresor Inverter:								
Potencia absorbida unitaria (1)	kW	6x8,4	6x9,5	4x10,1+2x12	6x11,8	8x10,0	4x10,8+4x11,8	8x12,0
Corriente absorbida unitaria (1)	A	6x18	6x19	4x20+2x22	6x22	8x20	4x20+4x23	8x22
Carga de aceite unitaria	kg	6x3,3	6x3,3	4x3,3+2x3,6	6x3,6	8x3,3	4x3,3+4x3,6	8x3,6
Versión estándar y con accesorio SL:								
Caudal de aire	m ³ /s	29,3	29,3	29,3	29,3	38,8	38,8	38,8
Ventiladores	nº	6	6	6	6	8	8	8
Potencia nominal de los ventiladores	kW	12	12	12	12	15	15	15
Corriente nominal de los ventiladores	A	23	23	23	23	31	31	31
Presión estática útil de los ventiladores - ECH	Pa	100	90	95	85	85	85	95
Presión sonora - DIN (1)	dB(A)	83	84	85	86	86	86	86
Presión sonora con accesorio SL - DIN (1)	dB(A)	80	81	82	83	83	83	84
Presión sonora - ISO (1)	dB(A)	72	73	74	74	74	74	74
Presión sonora con accesorio SL - ISO (1)	dB(A)	69	70	71	71	71	71	72
Carga de refrigerante R410A unidad solo frío	kg	2x29	2x34	2x35	2x35	2x35	2x37	2x40
Carga de refrigerante R410A unidad con bomba de calor	kg	2x34	2x38	2x39	2x39	2x39	2x41	2x45
Longitud	mm	4000	4000	4000	4000	5000	5000	5000
Anchura	mm	2200	2200	2200	2200	2200	2200	2200
Altura	mm	2100	2100	2100	2100	2100	2100	2100
Peso de transporte unidad solo frío	kg	1854	2171	2289	2317	2437	2680	2690
Peso de transporte unidad solo frío con accesorio SL	kg	1884	2201	2319	2347	2477	2720	2730
Peso de transporte unidad con bomba de calor	kg	2044	2391	2519	2547	2687	2950	2960
Peso de transporte unidad con bomba de calor con accesorio SL	kg	2074	2421	2549	2577	2727	2990	3000
Versión SSL:								
Caudal de aire	m ³ /s	22,8	22,8	30,4	30,4	33,3	33,3	33,3
Ventiladores	nº	6	6	8	8	8	8	8
Potencia nominal de los ventiladores	kW	7,2	7,2	9,6	9,6	9,6	9,6	9,6
Corriente nominal de los ventiladores	A	14	14	18	18	18	18	18
Presión estática útil de los ventiladores - ECH	Pa	65	60	75	65	60	60	70
Presión sonora - DIN (1)	dB(A)	78	78	79	80	80	80	80
Presión sonora - ISO (1)	dB(A)	66	66	67	68	67	68	68
Carga de refrigerante R410A unidad solo frío	kg	2x35	2x40	2x42	2x43	2x52	2x52	2x52
Carga de refrigerante R410A unidad con bomba de calor	kg	2x39	2x45	2x46	2x48	2x57	2x57	2x58
Longitud	mm	5000	5000	5000	5000	6200	6200	6200
Anchura	mm	2200	2200	2200	2200	2200	2200	2200
Altura	mm	2100	2100	2100	2100	2100	2100	2100
Peso de transporte unidad solo frío	kg	2004	2401	2449	2527	3012	3250	3240
Peso de transporte unidad con bomba de calor	kg	2206	2643	2696	2782	3315,5	3578	3502
Consumos totales:								
Alimentación	V/Ph/Hz	----- 400/3/50 ----->						
Corriente máxima de funcionamiento	A	152	166	187	199	224	241	258
Corriente máxima de arranque	A	276	299	354	367	357	409	426

(1) Condiciones de referencia en la pagina 9.

(2) Coeficiente de rendimiento estacional de refrigeración a baja temperatura de acuerdo al Reglamento UE 2016/2281.

(3) Coeficiente de rendimiento estacional de calefacción a baja temperatura en las condiciones climáticas medias de acuerdo al Reglamento UE 813/2013.

DONNÉES TECHNIQUES

13010-P	15010-P	16812-P	18012-P	21012-P	24012-P	MODÈLE
√	√	√	√	√	√	Conformité à la Réglementation ErP et marquage CE
√	√	√	√	√	√	FROID SEUL - CONFORT
√	√	√	√	√	√	FROID SEUL - PROCESSUS
						POMPE À CHALEUR
						Refroidissement :
396	435	485	538	609	692	kW Puissance frigorifique (1)
124	137	154	169	192	220	kW Puissance absorbée (1)
3,19	3,18	3,15	3,18	3,17	3,15	EER (1)
394	433	484	536	607	690	kW Puissance frigorifique - EN 14511 (1)
126	139	155	171	194	222	kW Puissance absorbée - EN 14511 (1)
3,13	3,12	3,12	3,13	3,13	3,11	EER - EN 14511 (1)
4,48	4,56	4,59	4,57	4,56	4,60	SEER (2)
176	179	181	180	179	181	% Efficacité énergétique (2)
						Chauffage :
431	473	526	586	663	754	kW Puissance thermique (1)
129	143	162	176	202	231	kW Puissance absorbée (1)
3,34	3,31	3,25	3,33	3,28	3,26	COP (1)
433	475	528	588	665	756	kW Puissance thermique - EN 14511 (1)
133	147	165	181	206	236	kW Puissance absorbée - EN 14511 (1)
3,26	3,23	3,20	3,25	3,23	3,20	COP - EN 14511 (1)
3,36	3,32	3,36	3,31	3,33	3,43	SCOP (3)
131	130	131	129	130	134	% Efficacité énergétique (3)
5+5	5+5	6+6	6+6	6+6	6+6	n° Compresseurs
2	2	2	2	2	2	n° Circuits frigorifiques
8	8	10	10	10	10	n° Étages de puissance
						Évaporateur :
18,92	20,78	23,17	25,70	29,10	33,06	l/s Débit d'eau (1)
49	49	33	41	34	32	kPa Pertes de charges (1)
80	80	150	150	150	150	DN Raccords hydrauliques
100	100	100	100	150	150	DN Raccords hydrauliques avec accessoire EW
31	36	48	48	60	62	dm³ Contenu d'eau
						Compresseur Inverter :
10x10,9	10x12,2	6x10,7+6x11,8	12x12,5	6x11,6+6x16,6	12x16,4	kW Puissance absorbée unitaire (1)
10x20	10x23	6x19+6x23	12x23	6x23+6x29	12x28	A Courant absorbé unitaire (1)
10x3,3	10x3,6	6x3,3+6x3,6	12x3,6	6x3,6+6x6,7	12x6,7	kg Charge huile unitaire
						Version standard et avec accessoire SL :
38,8	38,8	48,8	48,8	58,3	58,3	m³/s Débit d'air
8	8	10	10	12	12	n° Ventilateurs
15	15	19	19	23	23	kW Puissance nominale ventilateurs
31	31	39	39	47	47	A Courant nominal ventilateurs
85	80	95	95	80	80	Pa Pression statique utile ventilateurs - ECH
87	88	88	89	90	90	dB(A) Pression sonore - DIN (1)
84	85	85	86	87	87	dB(A) Pression sonore avec accessoire SL - DIN (1)
76	76	75	76	77	77	dB(A) Pression sonore - ISO (1)
73	73	72	73	74	74	dB(A) Pression sonore avec accessoire SL - ISO (1)
2x42	2x43	2x52	2x52	2x62	2x63	kg Charge réfrigérante R410A unité froid seul
2x46	2x48	2x57	2x58	2x67	2x72	kg Charge réfrigérante R410A unité à pompe à chaleur
5000	5000	6200	6200	7200	7200	mm Longueur
2200	2200	2200	2200	2200	2200	mm Largeur
2100	2100	2100	2100	2100	2100	mm Hauteur
2869	3004	3512	3642	4420	4458	kg Poids de transport unité froid seul
2919	3054	3572	3702	4480	4518	kg Poids de transport unité froid seul avec accessoire SL
3099	3244	3762	3902	4710	4838	kg Poids de transport unité à pompe à chaleur
3149	3294	3822	3962	4770	4898	kg Poids de transport unité à pompe à chaleur avec accessoire SL
						Version SSL :
33,3	33,3	45,6	45,6	---	---	m³/s Débit d'air
10	10	12	12	---	---	n° Ventilateurs
12	12	14	14	---	---	kW Puissance nominale ventilateurs
23	23	26	26	---	---	A Courant nominal ventilateurs
60	60	75	75	---	---	Pa Pression statique utile ventilateurs - ECH
81	82	82	83	---	---	dB(A) Pression sonore - DIN (1)
69	69	69	70	---	---	dB(A) Pression sonore - ISO (1)
2x52	2x53	2x61	2x62	---	---	kg Charge réfrigérante R410A unité froid seul
2x58	2x59	2x67	2x71	---	---	kg Charge réfrigérante R410A unité à pompe à chaleur
6200	6200	7200	7200	---	---	mm Longueur
2200	2200	2200	2200	---	---	mm Largeur
2100	2100	2100	2100	---	---	mm Hauteur
3394	3524	3992	4222	---	---	kg Poids de transport unité froid seul
3668	3773	4275	4521	---	---	kg Poids de transport unité à pompe à chaleur
						Absorptions totales :
			400/3/50			V/Ph/Hz Alimentation
274	324	358	391	446	500	A Courant maximal de fonctionnement
407	492	525	558	623	678	A Courant maximal de crête

(1) Conditions de référence à la page 9.

(2) Efficacité énergétique saisonnière de refroidissement à basse température conformément au Règlement UE n. 2016/2281.

(3) Efficacité énergétique saisonnière de chauffage à basse température avec conditions climatiques moyennes conformément au Règlement UE n. 813/2013.

COOLING CAPACITIES

RESE IN RAFFREDDAMENTO

MOD.	To (°C)	AMBIENT AIR TEMPERATURE °C / TEMPERATURA ARIA ESTERNA °C / TEMPERATURA DEL AIRE EXTERIOR °C / TEMPÉRATURE AIR EXTÉRIEUR °C											
		25		28		32		35		40		45	
		kWf	kWe	kWf	kWe	kWf	kWe	kWf	kWe	kWf	kWe	kWf	kWe
726-P	5	206	51	199	54	190	58	183	61	170	68	122	49
	6	214	51	207	54	197	58	190	61	177	68	127	49
	7	222	51	215	54	205	58	197	62	183	68	132	49
	8	230	51	223	54	213	58	205	62	191	68	137	49
	9	239	52	231	54	221	59	212	62	198	68	142	49
	10	247	52	240	55	229	59	220	62	205	68	148	49
786-P	5	234	55	225	58	212	64	203	69	186	77	126	55
	6	243	55	234	58	221	64	212	69	194	77	132	55
	7	253	55	244	58	230	64	220	69	202	77	137	55
	8	262	55	253	58	240	64	228	69	211	77	143	55
	9	273	55	262	58	249	64	238	69	219	77	149	55
	10	283	55	273	58	259	64	247	69	228	77	155	55
826-P	5	257	62	248	66	236	72	228	76	213	84	154	61
	6	266	62	257	66	245	72	236	76	221	84	159	61
	7	276	62	266	66	254	72	245	76	229	84	165	61
	8	285	62	276	66	264	72	254	76	237	84	171	61
	9	295	62	286	66	273	72	263	76	246	84	177	61
	10	306	62	295	66	283	72	272	76	255	84	183	61
906-P	5	287	68	278	72	263	78	252	83	232	92	161	63
	6	298	68	287	72	273	78	262	83	241	92	165	63
	7	309	68	298	72	283	78	271	83	250	92	171	63
	8	319	68	309	72	293	78	280	83	259	92	177	63
	9	330	68	319	72	304	78	291	83	268	92	183	63
	10	342	68	330	72	314	78	301	83	278	92	190	63
1048-P	5	316	77	305	83	291	90	279	95	260	106	201	87
	6	328	77	316	83	301	90	290	95	269	106	208	87
	7	339	77	328	83	312	90	300	95	279	106	216	87
	8	351	77	340	83	323	90	311	95	289	106	223	87
	9	363	78	351	83	334	90	321	95	300	106	231	87
	10	376	78	364	83	346	90	334	95	310	106	240	87
1128-P	5	344	86	333	92	318	100	306	105	286	116	222	95
	6	357	86	345	92	330	100	318	105	296	116	231	95
	7	369	86	357	92	341	100	329	105	308	116	240	95
	8	382	86	370	92	354	100	341	105	319	116	248	95
	9	396	86	383	92	366	100	353	105	331	116	257	95
	10	410	86	397	92	379	100	366	105	343	116	265	95
1208-P	5	383	92	370	97	352	104	336	111	310	123	248	109
	6	397	92	383	97	364	104	348	111	321	123	257	109
	7	411	92	397	97	376	105	361	111	333	123	267	109
	8	425	92	411	98	390	105	374	111	345	123	276	109
	9	440	93	425	98	404	105	387	111	357	123	286	109
	10	455	93	440	98	418	105	400	111	370	123	296	109

RENDIMIENTOS EN REFRIGERACIÓN

RENDEMENTS EN REFROIDISSEMENT

MOD.	To (°C)	AMBIENT AIR TEMPERATURE °C / TEMPERATURA ARIA ESTERNA °C / TEMPERATURA DEL AIRE EXTERIOR °C / TEMPÉRATURE AIR EXTÉRIEUR °C											
		25		28		32		35		40		45	
		kWf	kWe	kWf	kWe	kWf	kWe	kWf	kWe	kWf	kWe	kWf	kWe
13010-P	5	415	101	401	108	383	116	368	124	344	138	278	120
	6	431	101	416	108	397	116	382	124	357	138	289	120
	7	445	101	431	108	412	117	396	124	370	138	299	120
	8	462	101	446	108	426	117	411	124	384	138	310	120
	9	477	101	463	108	441	117	425	124	398	138	322	121
	10	495	101	478	108	457	117	441	124	412	138	333	121
15010-P	5	459	111	443	118	421	128	405	137	376	151	311	139
	6	475	111	459	118	437	128	420	137	390	151	322	139
	7	492	111	475	118	453	128	435	137	405	152	334	139
	8	508	111	492	118	469	128	451	137	419	152	345	139
	9	526	111	509	119	486	128	467	137	434	152	358	139
	10	545	111	527	119	503	128	483	137	450	152	371	139
16812-P	5	516	120	497	130	470	143	449	154	413	173	313	140
	6	536	120	516	130	489	143	467	154	429	174	325	140
	7	556	120	536	130	508	143	485	154	446	174	338	140
	8	576	120	555	130	526	143	503	154	463	174	351	140
	9	598	120	576	130	546	143	522	154	481	174	364	140
	10	619	121	597	130	566	143	542	154	499	174	378	140
18012-P	5	573	132	552	142	522	157	499	169	458	190	347	154
	6	594	132	573	142	542	157	518	169	476	191	361	154
	7	617	132	594	142	563	157	538	169	495	191	375	154
	8	639	132	616	142	584	157	558	169	514	191	389	154
	9	663	132	639	142	606	157	579	169	533	191	404	154
	10	687	133	662	142	627	157	601	169	553	191	420	154
21012-P	5	648	150	624	162	591	178	564	192	519	216	393	175
	6	673	150	648	162	614	178	586	192	539	217	408	175
	7	698	150	673	162	637	178	609	192	560	217	425	175
	8	724	150	697	162	661	178	632	192	582	217	440	175
	9	750	150	723	162	686	178	655	192	604	217	458	175
	10	778	151	749	162	710	178	680	192	626	217	475	175
24012-P	5	737	172	710	185	671	204	641	220	589	247	446	200
	6	765	172	737	185	697	204	666	220	612	248	464	200
	7	794	172	765	185	724	204	692	220	636	248	483	200
	8	823	172	792	185	751	204	718	220	661	248	500	200
	9	853	172	821	185	779	204	745	220	686	248	520	200
	10	884	173	852	185	807	204	773	220	712	248	540	200

kWf: Potencia frigorífica (kW);
kWe: Potencia absorbida (kW);
To: Temperatura del agua en salida evaporador (Δt entr./sal. = 5 K).

kWf: Puissance frigorifique (kW);
kWe: Puissance absorbée (kW);
To: Température sortie eau évaporateur (Δt entrée/sortie = 5 K).

HEATING CAPACITIES

RESE IN RISCALDAMENTO

MOD.	Ta (°C)	RH(%)	CONDENSER INLET/OUTLET WATER TEMPERATURE °C / TEMPERATURA ACQUA INGRESSO/USCITA CONDENSATORE °C TEMPERATURA DEL AGUA EN ENTRADA / SALIDA DEL CONDENSADOR °C / TEMPÉRATURE DE L'EAU ENTRÉE/SORTIE AU CONDENSEUR °C									
			30/35		35/40		40/45		45/50		50/55	
			kWt	kWe	kWt	kWe	kWt	kWe	kWt	kWe	kWt	kWe
726-P	-10	90	128	54	128	58	128	64	---	---	---	---
	-5	90	162	54	161	58	159	64	---	---	---	---
	0	90	187	54	183	58	181	64	179	70	---	---
	5	90	214	55	209	59	205	65	200	71	196	77
	7	87	223	55	218	60	214	65	209	71	203	77
	10	70	232	55	227	60	221	65	218	71	213	77
	15	60	255	56	249	61	243	66	237	72	233	78
786-P	-10	90	144	58	143	64	142	70	---	---	---	---
	-5	90	182	58	180	64	179	70	---	---	---	---
	0	90	208	59	206	64	203	70	200	78	---	---
	5	90	238	59	233	66	230	71	225	78	222	84
	7	87	250	60	246	66	239	73	236	78	231	85
	10	70	263	60	258	66	251	73	246	78	240	86
	15	60	291	63	284	66	277	73	270	79	263	86
826-P	-10	90	158	66	156	71	155	77	---	---	---	---
	-5	90	202	66	200	71	198	79	---	---	---	---
	0	90	232	67	229	72	225	79	220	86	---	---
	5	90	266	68	260	73	255	79	249	87	244	94
	7	87	280	68	271	75	266	81	261	87	253	96
	10	70	293	68	287	75	281	81	273	87	265	96
	15	60	324	69	316	75	309	81	300	89	293	97
906-P	-10	90	178	71	176	78	174	85	---	---	---	---
	-5	90	227	71	223	78	221	85	---	---	---	---
	0	90	259	72	255	78	250	86	246	94	---	---
	5	90	296	73	288	79	284	86	277	95	272	102
	7	87	311	73	304	79	295	88	290	95	284	102
	10	70	325	73	315	80	311	88	303	95	296	102
	15	60	356	74	349	80	341	88	333	95	325	103
1048-P	-10	90	196	79	195	87	194	96	---	---	---	---
	-5	90	248	79	246	87	244	96	---	---	---	---
	0	90	284	82	281	87	277	96	273	105	---	---
	5	90	323	82	319	89	311	98	306	106	301	117
	7	87	338	82	332	90	325	99	320	107	313	117
	10	70	348	83	346	90	339	99	332	107	326	117
	15	60	386	83	378	91	374	99	366	108	355	117
1128-P	-10	90	218	90	217	99	215	108	---	---	---	---
	-5	90	275	90	272	99	270	108	---	---	---	---
	0	90	315	90	309	100	306	108	302	119	---	---
	5	90	356	93	350	101	345	108	339	119	333	130
	7	87	372	93	366	102	359	109	353	119	346	130
	10	70	387	93	380	102	373	109	366	119	359	130
	15	60	426	93	415	103	406	111	399	121	392	131
1208-P	-10	90	236	97	234	105	232	115	---	---	---	---
	-5	90	299	97	295	105	292	115	---	---	---	---
	0	90	341	98	337	105	331	115	326	128	---	---
	5	90	390	99	381	109	374	118	366	129	361	139
	7	87	411	99	400	109	391	119	384	129	376	139
	10	70	430	99	421	109	412	119	401	129	391	141
	15	60	470	100	463	109	455	120	441	130	427	142

kWt: Heating capacity (kW);
kWe: Power input (kW);
Ta: Ambient air temperature dry bulb;
RH: Ambient air relative humidity.

kWt: Potenza termica (kW);
kWe: Potenza assorbita (kW);
Ta: Temperatura aria esterna a bulbo secco;
RH: Umidità relativa aria esterna.

RENDIMIENTOS EN CALEFACCIÓN

RENDEMENTS EN CHAUFFAGE

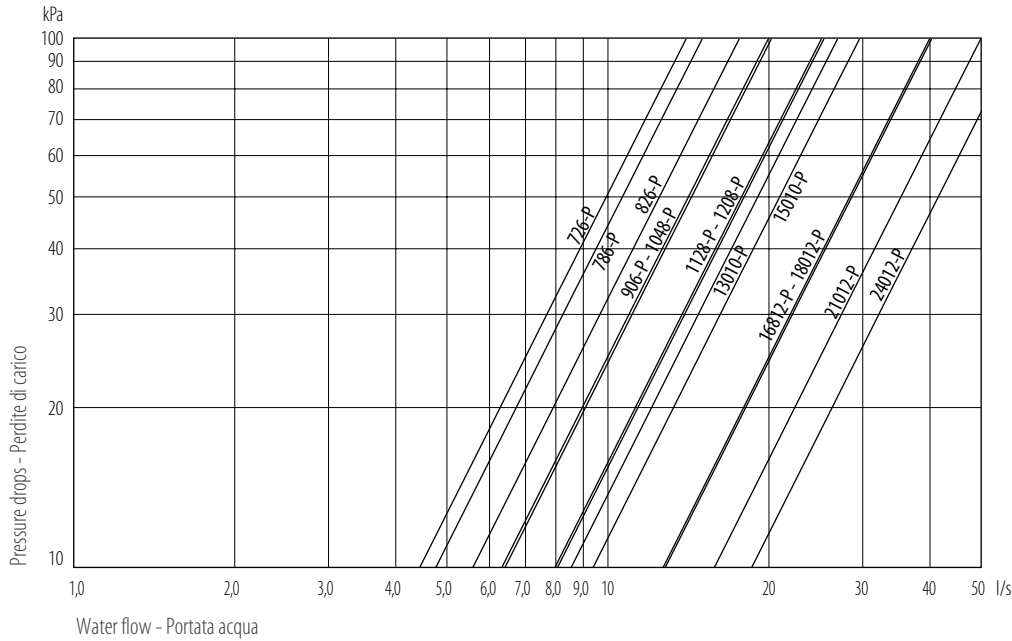
MOD.	Ta (°C)	RH(%)	CONDENSER INLET/OUTLET WATER TEMPERATURE °C / TEMPERATURA ACQUA INGRESSO/USCITA CONDENSATORE °C TEMPERATURA DEL AGUA EN ENTRADA / SALIDA DEL CONDENSADOR °C / TEMPÉRATURE DE L'EAU ENTRÉE/SORTIE AU CONDENSEUR °C									
			30/35		35/40		40/45		45/50		50/55	
			kWt	kWe	kWt	kWe	kWt	kWe	kWt	kWe	kWt	kWe
13010-P	-10	90	259	106	258	114	257	127	---	---	---	---
	-5	90	326	106	323	115	321	127	---	---	---	---
	0	90	373	107	368	115	363	128	359	138	---	---
	5	90	427	108	419	117	411	128	404	140	396	155
	7	87	448	108	440	118	431	129	422	140	414	156
	10	70	470	109	458	119	450	130	440	141	432	156
	15	60	509	112	502	120	499	131	478	145	471	156
15010-P	-10	90	286	115	284	127	283	138	---	---	---	---
	-5	90	361	115	357	129	354	138	---	---	---	---
	0	90	405	118	406	129	401	138	394	153	---	---
	5	90	469	118	460	129	452	140	443	153	436	166
	7	87	490	121	480	129	473	143	462	153	454	167
	10	70	495	121	499	130	493	143	482	154	470	168
	15	60	558	121	542	136	532	143	524	156	514	169
16812-P	-10	90	316	134	314	146	311	160	---	---	---	---
	-5	90	398	134	394	146	391	161	---	---	---	---
	0	90	457	134	451	146	443	161	438	175	---	---
	5	90	521	137	513	148	502	161	492	179	484	194
	7	87	547	138	535	151	526	162	514	180	505	194
	10	70	575	138	565	152	551	163	540	180	528	194
	15	60	625	138	624	154	612	165	595	183	573	199
18012-P	-10	90	354	144	352	156	349	171	---	---	---	---
	-5	90	448	144	443	156	439	171	---	---	---	---
	0	90	512	146	506	156	497	171	490	186	---	---
	5	90	584	147	573	159	560	175	552	188	541	205
	7	87	610	147	602	159	586	176	576	189	564	206
	10	70	647	147	631	160	616	176	603	190	588	210
	15	60	710	153	690	162	675	176	658	192	642	210
21012-P	-10	90	398	165	396	182	394	199	---	---	---	---
	-5	90	505	165	499	182	495	199	---	---	---	---
	0	90	579	167	568	182	555	201	551	221	---	---
	5	90	658	172	645	185	634	201	620	221	609	243
	7	87	689	173	676	188	663	202	649	221	634	243
	10	70	724	174	719	188	695	207	677	222	663	243
	15	60	798	174	777	189	754	208	741	224	721	247
24012-P	-10	90	457	190	454	209	453	228	---	---	---	---
	-5	90	573	190	567	209	565	228	---	---	---	---
	0	90	656	190	647	209	638	228	631	253	---	---
	5	90	745	196	733	214	721	228	707	253	697	280
	7	87	781	197	766	215	754	231	739	253	725	280
	10	70	813	198	797	216	783	232	763	257	754	280
	15	60	895	198	872	216	861	235	840	257	823	280

kWt: Potencia térmica (kW);
kWe: Potencia absorbida (kW);
Ta: Temperatura del aire exterior con bulbo seco;
RH: Humedad relativa del aire exterior.

kWt: Puissance thermique (kW) ;
kWe: Puissance absorbée (kW) ;
Ta: Température de l'air extérieur à bulbe sec ;
RH: Humidité relative de l'air extérieur.

WATER CIRCUIT PRESSURE DROPS

PERDITE DI CARICO CIRCUITO IDRAULICO



EVAPORATORS WATER FLOW LIMITS

LIMITI PORTATA ACQUA EVAPORATORI

Model		726-P	786-P	826-P	906-P	1048-P	1128-P	1208-P	13010-P	15010-P	16812-P	18012-P	21012-P	24012-P	Modello
Minimum flow	l/s	6,0	6,7	7,4	8,2	9,1	10,0	11,0	12,0	13,2	14,7	16,5	18,4	20,9	Portata minima
Maximum flow	l/s	11,8	13,0	15,5	16,0	17,9	19,5	21,4	23,5	25,8	28,7	32,0	36,0	40,8	Portata massima
Minimum water circuit content	l	700	800	900	800	900	900	800	900	900	1000	1100	1200	1300	Contenuto minimo acqua impianto

CORRECTION FACTORS

If a unit operates with a glycol-water solution, the following correction factors should be applied to any calculations.

FATTORI DI CORREZIONE

Nell'eventualità che una macchina venga fatta funzionare con una soluzione acqua/glicole, vanno applicati i seguenti fattori correttivi.

Ethylene glycol percent by weight (%)	0	10	20	30	40	50	Percentuale di glicole etilenico in peso (%)
Freezing point (°C)	0	-4,5	-9,5	-15,5	-21,5	-32,5	Temperatura di congelamento (°C)
Cooling capacity correction factor	1	0,975	0,95	0,93	0,91	0,88	Coefficiente correttivo resa frigorifera
Power input correction factor	1	1,01	0,995	0,990	0,985	0,975	Coefficiente correttivo potenza assorbita
Mixture flow correction factor	1	1,01	1,04	1,08	1,14	1,20	Coefficiente correttivo portata miscela
Pressure drop correction factor	1	1,05	1,13	1,21	1,26	1,32	Coefficiente correttivo perdita di carico

EVAPORATOR FOULING FACTORS CORRECTIONS

COEFFICIENTI CORRETTIVI PER FATTORI DI SPORCAMENTO EVAPORATORE

	f1	fp1	
0 Clean evaporator	1	1	0 Evaporatore pulito
$0,44 \times 10^{-4}$ (m ² °C/W)	0,98	0,99	$0,44 \times 10^{-4}$ (m ² °C/W)
$0,88 \times 10^{-4}$ (m ² °C/W)	0,96	0,99	$0,88 \times 10^{-4}$ (m ² °C/W)
$1,76 \times 10^{-4}$ (m ² °C/W)	0,93	0,98	$1,76 \times 10^{-4}$ (m ² °C/W)

f1: capacity correction factors;

fp1: compressor power input correction factor.

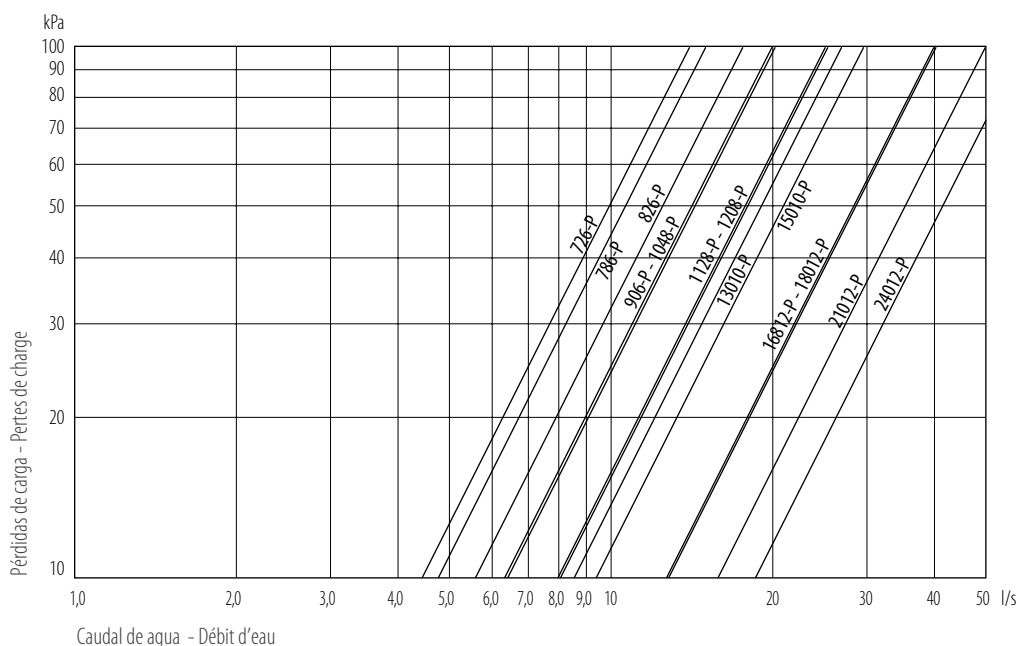
Unit performances reported in the tables are given for the condition of clean exchanger (fouling factor = 0). For different fouling factor values, unit performances should be corrected with the correction factors shown above.

f1: fattori di correzione per la potenza resa;

fp1: fattori di correzione per la potenza assorbita dal compressore.

Le prestazioni delle unità indicate nelle tabelle vengono fornite per le condizioni di scambiatore pulito (fattore di sporcammento = 0). Per valori differenti del fattore di sporcammento, le prestazioni fornite dovranno essere corrette con i fattori indicati.

PÉRDIDAS DE CARGA CIRCUITO HIDRÁULICO PERTES DE CHARGE CIRCUIT HYDRAULIQUE



LÍMITES DEL CAUDAL DE AGUA DE LOS EVAPORADORES

LIMITES DE DÉBIT D'EAU ÉVAPORATEURS

Modelo		726-P	786-P	826-P	906-P	1048-P	1128-P	1208-P	13010-P	15010-P	16812-P	18012-P	21012-P	24012-P	Modèle
Caudal mínimo	l/s	6,0	6,7	7,4	8,2	9,1	10,0	11,0	12,0	13,2	14,7	16,5	18,4	20,9	Débit minimal
Caudal máximo	l/s	11,8	13,0	15,5	16,0	17,9	19,5	21,4	23,5	25,8	28,7	32,0	36,0	40,8	Débit maximal
Contenido mínimo de agua en la instalación	l	700	800	900	800	900	900	800	900	900	1000	1100	1200	1300	Contenu minimal de l'eau dans l'installation

FACTORES DE CORRECCIÓN

Si una máquina se hace funcionar con una solución agua/glicol, hay que aplicar los siguientes factores de corrección.

FACTEURS DE CORRECTION

Si une machine est mise en fonctionnement avec de l'eau glycolée, les facteurs de correction suivants doivent être appliqués.

Porcentaje de etilenglicol en peso (%)	0	10	20	30	40	50	Porcentaje de glycole éthylénique en poids (%)
Temperatura de congelamiento (°C)	0	-4,5	-9,5	-15,5	-21,5	-32,5	Température de congélation (°C)
Coefficiente de corrección potencia frigorífica	1	0,975	0,95	0,93	0,91	0,88	Coefficient correcteur puissance frigorifique
Coefficiente de corrección potencia absorbida	1	1,01	0,995	0,990	0,985	0,975	Coefficient correcteur puissance absorbée
Coefficiente de corrección caudal mezcla	1	1,01	1,04	1,08	1,14	1,20	Coefficient correcteur débit solution
Coefficiente de corrección pérdida de carga	1	1,05	1,13	1,21	1,26	1,32	Coefficient correcteur perte de charge

COEFICIENTES DE CORRECCIÓN PARA FACTORES DE SUCIEDAD EN EL EVAPORADOR

COEFFICIENTS CORRECTEURS POUR FACTEURS D'ENCRASSEMENTS ÉVAPORATEUR

	f1	fp1	
0 Evaporador limpio	1	1	0 Évaporateur propre
$0,44 \times 10^{-4}$ (m ² °C/W)	0,98	0,99	$0,44 \times 10^{-4}$ (m ² °C/W)
$0,88 \times 10^{-4}$ (m ² °C/W)	0,96	0,99	$0,88 \times 10^{-4}$ (m ² °C/W)
$1,76 \times 10^{-4}$ (m ² °C/W)	0,93	0,98	$1,76 \times 10^{-4}$ (m ² °C/W)

f1: factores de corrección para la potencia desarrollada;

fp1: factores de corrección para la potencia absorbida por el compresor.

Las prestaciones de las unidades indicadas en las tablas se suministran para las condiciones de intercambiador limpio (factor de suciedad = 0). Para valores diferentes del factor de suciedad, las prestaciones suministradas se tienen que ajustar con los factores indicados.

f1: factores de corrección para la potencia rendida;

fp1: factores de corrección para la potencia absorbida del compresor.

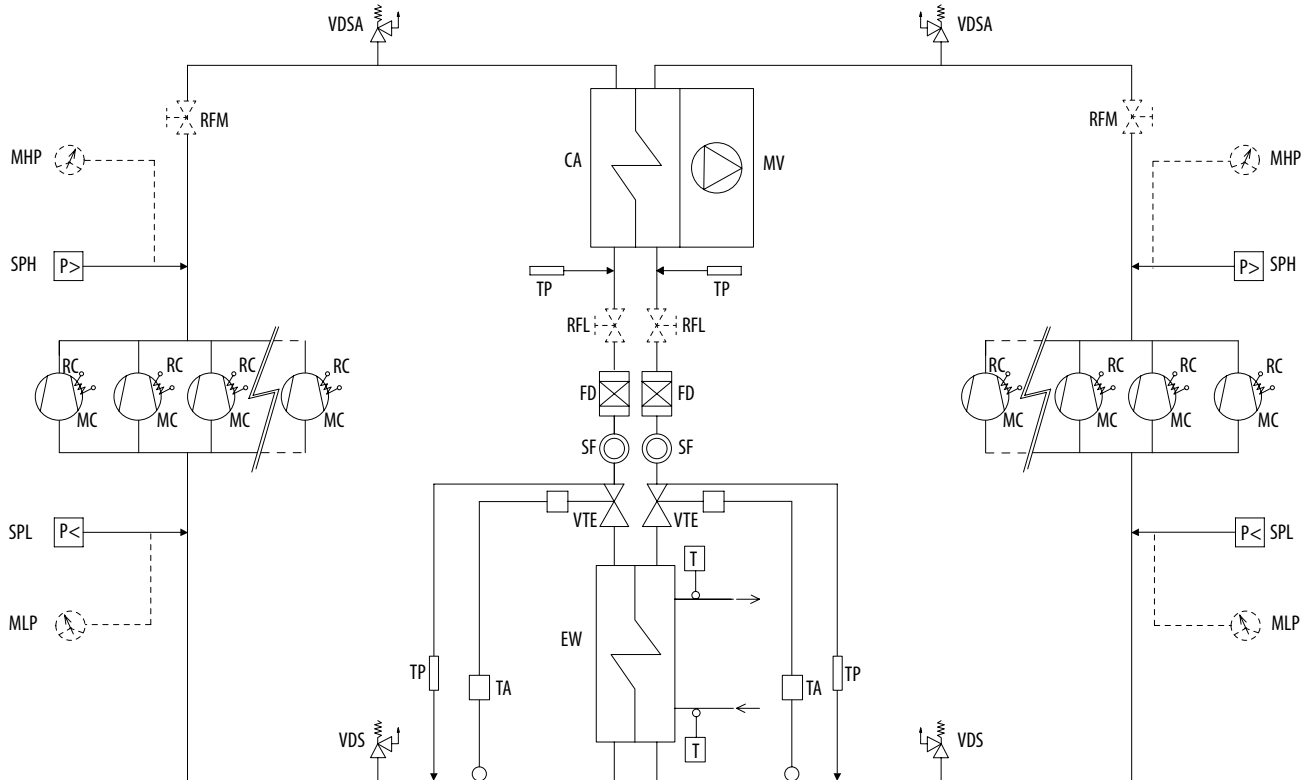
Les performances des unités indiquées dans les tableaux sont données pour la condition d'échangeur propre (facteur d'encrassement = 0). Pour des valeurs différentes du facteur d'encrassement, les performances annoncées seront corrigées en utilisant les facteurs indiqués.

REFRIGERANT CIRCUIT DIAGRAM
COOLING ONLY UNIT

SCHEMA CIRCUITO FRIGORIFERO
UNITÀ PER SOLO RAFFREDDAMENTO

ESQUEMA DEL CIRCUITO FRIGORÍFICO
UNIDAD SOLO FRÍO

SCHÉMA DU CIRCUIT FRIGORIFIQUE
UNITÉ FROID SEUL



	DESIGNATION	DENOMINAZIONE	DENOMINACIÓN	DESCRIPTION
CA	Condenser	Condensatore	Condensador	Condenseur
EW	Evaporator	Evaporatore	Evaporador	Évaporateur
FD	Filter drier	Filtro disidratatore	Filtro deshidratador	Filtre déshydrateur
MC	Compressor	Compressore	Compresor	Compresseur
MHP	High pressure gauge (accessory)	Manometro alta pressione (accessorio)	Manómetro de alta presión (accessorio)	Manomètre de haute pression (accessoire)
MLP	Low pressure gauge (accessory)	Manometro bassa pressione (accessorio)	Manómetro de baja presión (accessorio)	Manomètre de basse pression (accessoire)
MV	Axial fans	Ventilatori assiali	Ventiladores axiales	Ventilateurs axiaux
RC	Compressor crank case heater	Resistenza carter compressore	Resistencia cárter compresor	Résistance carter compresseur
RFL	Shut-off valve on liquid line (accessory; included in 1048-P÷24012-P models)	Rubinetto linea liquido (accessorio; incluso nei modelli 1048-P÷24012-P)	Grifo en la línea de liquido (accessorio; incluido en modelos 1048-P÷24012-P)	Robinet sur la ligne de liquide (accessoire; inclus dans les modèles 1048-P÷24012-P)
RFM	Shut-off valve on discharge (accessory)	Rubinetto in mandata (accessorio)	Grifo en descarga (accessorio)	Robinet de sortie (accessoire)
SF	Liquid indicator	Indicatore di liquido	Indicador de líquido	Indicateur de liquide
SPH	High pressure switch	Pressostato di alta pressione	Presostato de alta presión	Pressostat de haute pression
SPL	Low pressure switch	Pressostato bassa pressione	Presostato de baja presión	Pressostat de basse pression
TA	Temperature sensor	Sonda di temperatura	Sonda de temperatura	Sonde de température
TP	Pressure transducer	Trasduttore di pressione	Transductor de presión	Transducteur de pression
VDS	Safety valve	Valvola di sicurezza	Válvula de seguridad	Soupape de sécurité
VDSA	Safety valve (1048-P÷24012-P)	Valvola di sicurezza (1048-P÷24012-P)	Válvula de seguridad (1048-P÷24012-P)	Soupape de sécurité (1048-P÷24012-P)
VTE	Electronic thermostatic expansion valve	Valvola di espansione termostatica elettronica	Válvula de expansión termostática electrónica	Vanne d'expansion thermostatique électronique

REFRIGERANT CIRCUIT DIAGRAM

HEAT PUMP UNIT

ESQUEMA DEL CIRCUITO FRIGORÍFICO

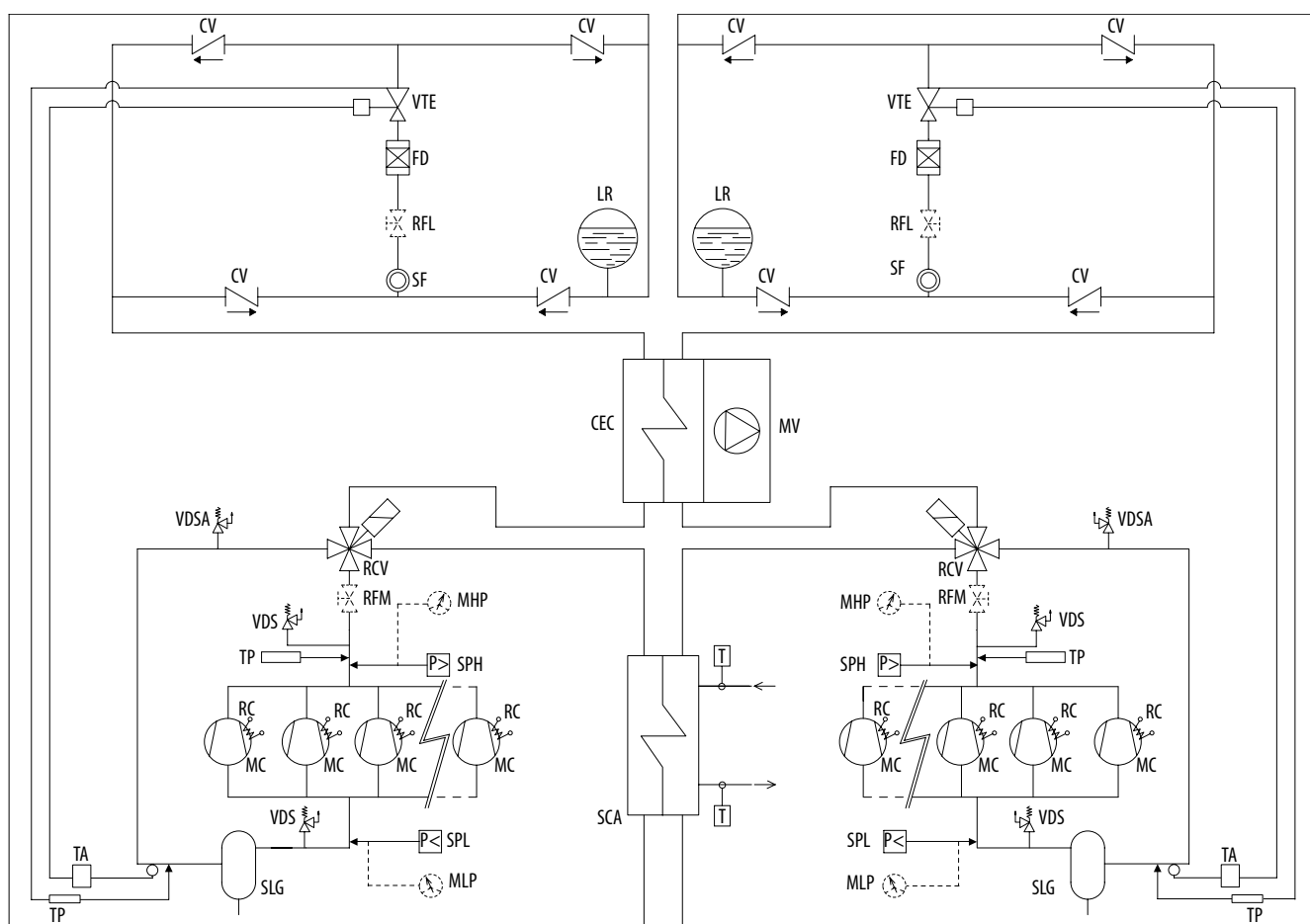
UNIDAD CON BOMBA DE CALOR

SCHEMA CIRCUITO FRIGORIFERO

UNITÀ A POMPA DI CALORE

SCHÉMA DU CIRCUIT FRIGORIFIQUE

UNITÉ À POMPE À CHALEUR



	DESIGNATION	DENOMINAZIONE	DENOMINACIÓN	DESCRIPTION
CEC	Finned coil	Batteria alettata	Batería con aletas	Batterie ailetée
CV	Check valve	Valvola di ritegno	Válvula de retención	Vanne de rétention
FD	Filter drier	Filtro disidratatore	Filtro deshidratador	Filtre déshydrateur
LR	Liquid receiver	Ricevitore di liquido	Receptor de líquido	Récepteur de liquide
MC	Compressor	Compressore	Compresor	Compresseur
MHP	High pressure gauge (accessory)	Manometro alta pressione (accessorio)	Manómetro de alta presión (accessorio)	Manomètre de haute pression (accessoire)
MLP	Low pressure gauge (accessory)	Manometro bassa pressione (accessorio)	Manómetro de baja presión (accessorio)	Manomètre de basse pression (accessoire)
MV	Axial fans	Ventilatori assiali	Ventiladores axiales	Ventilateurs axiaux
RC	Compressor crank case heater	Resistenza carter compressore	Resistencia cárter compresor	Résistance carter compresseur
RCV	4-way valve	Valvola a 4 vie	Válvula de 4 vías	Vanne à 4 voies
RFL	Shut-off valve on liquid line (accessory; included in 1048-P÷24012-P models)	Rubinetto linea liquido (accessorio; incluso nei modelli 1048-P÷24012-P)	Grifo en la línea de líquido (accessorio; incluido en modelos 1048-P÷24012-P)	Robinet sur la ligne de liquide (accessoire; inclus dans les modèles 1048-P÷24012-P)
RFM	Shut-off valve on discharge (accessory)	Rubinetto in mandata (accessorio)	Grifo en descarga (accessorio)	Robinet de sortie (accessoire)
SCA	Water exchanger	Scambiatore ad acqua	Intercambiador de agua	Échangeur à eau
SF	Liquid indicator	Indicatore di liquido	Indicador de líquido	Indicateur de liquide
SLG	Liquid/gas separator	Separatore liquido/gas	Separador de líquido/gas	Séparateur liquide/gaz
SPH	High pressure switch	Pressostato di alta pressione	Presostato de alta presión	Pressostat de haute pression
SPL	Low pressure switch	Pressostato di bassa pressione	Presostato de baja presión	Pressostat de basse pression
TP	Pressure transducer	Trasduttore di pressione	Transductor de presión	Transducteur de pression
TA	Temperature sensor	Sonda di temperatura	Sonda de temperatura	Sonde de température
VDS	Safety valve	Valvola di sicurezza	Válvula de seguridad	Soupape de sécurité
VDSA	Safety valve (1048-P÷24012-P)	Valvola di sicurezza (1048-P÷24012-P)	Válvula de seguridad (1048-P÷24012-P)	Soupape de sécurité (1048-P÷24012-P)
VTE	Electronic thermostatic valve	Valvola termostatica elettronica	Válvula termostática electrónica	Vanne thermostatique électronique

WATER CIRCUIT

GENERAL CHARACTERISTICS

CHA/K/AF, CHA/K/AF/WP, CHA/K/AF/SSL and CHA/K/AF/WP/SSL versions water circuit. It includes: evaporator; temperature sensor; antifreeze sensor; water differential pressure switch; manual air vent.

PS - Water circuit with additional single circulating pump.

It includes: evaporator; temperature sensor; antifreeze sensor; water differential pressure switch; circulating pump; expansion vessel; manual air vent; water drain; safety valve; thermal relay.

PSI - Water circuit with additional Inverter single circulating pump.

It includes: evaporator; temperature sensor; antifreeze sensor; water differential pressure switch; Inverter single circulating pump; expansion vessel; manual air vent; water drain; safety valve; thermal relay.

PD - Water circuit with additional double circulating pump.

It includes: evaporator; temperature sensor; antifreeze sensor; water differential pressure switch; double circulating pump; expansion vessel; manual air vent; water drain; safety valve; check valves; thermal relays.

PDI - Water circuit with additional Inverter double circulating pump.

It includes: evaporator; temperature sensor; antifreeze sensor; water differential pressure switch; Inverter double circulating pump; expansion vessel; manual air vent; water drain; safety valve; check valves; thermal relays.

CIRCUITO IDRAULICO

CARATTERISTICHE GENERALI

Circuito idraulico versioni CHA/K/AF, CHA/K/AF/WP, CHA/K/AF/SSL e CHA/K/AF/WP/SSL. Include: evaporatore; sonda di lavoro; sonda antigelo; pressostato differenziale acqua; valvola di sfato aria manuale.

PS - Circuito idraulico con accessorio singola pompa di circolazione.

Include: evaporatore; sonda di lavoro; sonda antigelo; pressostato differenziale acqua; pompa di circolazione; vaso d'espansione; valvola di sfato aria manuale; scarico acqua; valvola di sicurezza; relè termico.

PSI - Circuito idraulico con accessorio singola pompa di circolazione Inverter.

Include: evaporatore; sonda di lavoro; sonda antigelo; pressostato differenziale acqua; pompa di circolazione Inverter; vaso d'espansione; valvola di sfato aria manuale; scarico acqua; valvola di sicurezza; relè termico.

PD - Circuito idraulico con accessorio doppia pompa di circolazione.

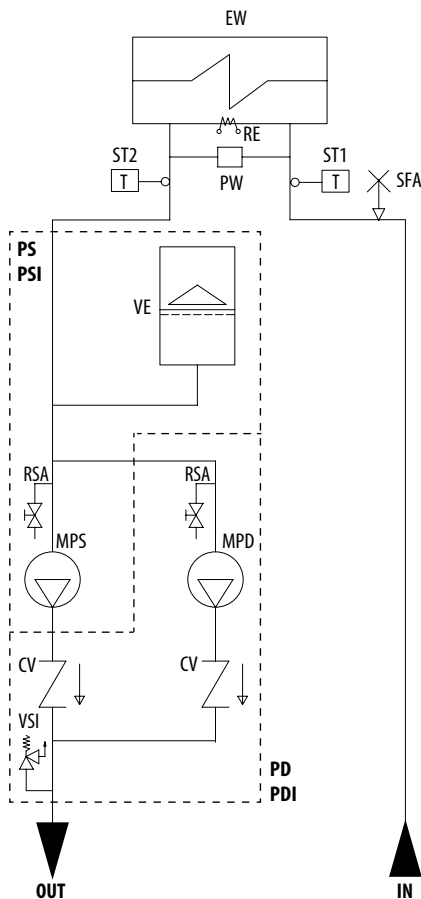
Include: evaporatore; sonda di lavoro; sonda antigelo; pressostato differenziale acqua; doppia pompa di circolazione; vaso d'espansione; valvola di sfato aria manuale; scarico acqua; valvola di sicurezza; valvole di ritegno; relè termici.

PDI - Circuito idraulico con accessorio doppia pompa di circolazione Inverter.

Include: evaporatore; sonda di lavoro; sonda antigelo; pressostato differenziale acqua; doppia pompa di circolazione Inverter; vaso d'espansione; valvola di sfato aria manuale; scarico acqua; valvola di sicurezza; valvole di ritegno; relè termici.

WATER CIRCUIT DIAGRAM

The components enclosed within the dotted line are accessories.



SCHEMA CIRCUITO IDRAULICO

I componenti delimitati da tratteggio sono da considerarsi accessori.

	DESIGNATION	DENOMINAZIONE
CV	Check valve	Valvola di ritegno
EW	Evaporator	Evaporatore
MPD	Double circulating pump	Doppia pompa di circolazione
MPS	Single circulating pump	Singola pompa di circolazione
PW	Differential water pressure switch	Pressostato differenziale acqua
RE	Evaporator electrical heater (WP only)	Resistenza elettrica evaporatore (solo WP)
RSA	Water drain	Scarico acqua
SFA	Air vent	Sfiato aria
ST1	Temperature sensor	Sonda di lavoro
ST2	Antifreeze sensor	Sonda antigelo
VE	Expansion vessel	Vaso d'espansione
VSI	Safety valve (600 kPa)	Valvola di sicurezza (600 kPa)

CIRCUITO HIDRÁULICO

CARACTERÍSTICAS GENERALES

Circuito hidráulico versiones CHA/K/AF, CHA/K/AF/WP, CHA/K/AF/SSL y CHA/K/AF/WP/SSL.
Incluye: evaporador; sonda de trabajo; sonda antihielo; presostato diferencial del agua; válvula de purga de aire manual.

PS - Circuito hidráulico con accesorio bomba de circulación simple.

Incluye: evaporador; sonda de trabajo; sonda antihielo; presostato diferencial del agua; bomba de circulación; vaso de expansión; válvula de purga de aire manual; desagüe; válvula de seguridad; relé térmico.

PSI - Circuito hidráulico con accesorio simple bomba de circulación Inverter.

Incluye: evaporador; sonda de trabajo; sonda antihielo; presostato diferencial del agua; bomba de circulación Inverter; vaso de expansión; válvula de purga de aire manual; desagüe; válvula de seguridad; relé térmico.

PD - Circuito hidráulico con accesorio bomba de circulación doble.

Incluye: evaporador; sonda de trabajo; sonda antihielo; presostato diferencial del agua; doble bomba de circulación; vaso de expansión; válvula de purga de aire manual; desagüe; válvula de seguridad; válvulas de retención; relés térmicos.

PDI - Circuito hidráulico con accesorio bomba de circulación doble Inverter.

Incluye: evaporador; sonda de trabajo; sonda antihielo; presostato diferencial del agua; doble bomba de circulación Inverter; vaso de expansión; válvula de purga de aire manual; desagüe; válvula de seguridad; válvulas de retención; relés térmicos.

CIRCUIT HYDRAULIQUE

CARACTÉRISTIQUES GÉNÉRALES

Circuit hydraulique versions CHA/K/AF, CHA/K/AF/WP, CHA/K/AF/SSL et CHA/K/AF/WP/SSL.
Il inclut : évaporateur ; sonde de travail ; sonde antigel ; pressostat différentiel de l'eau ; vanne de purge d'air manuelle.

PS - Circuit hydraulique avec accessoire simple pompe de circulation.

Il inclut : évaporateur ; sonde de travail ; sonde antigel ; pressostat différentiel de l'eau ; pompe de circulation ; vase d'expansion ; vanne de purge d'air manuelle ; vidange eau ; soupape de sécurité ; relais thermique.

PSI - Circuit hydraulique avec accessoire simple pompe de circulation Inverter.

Il inclut : évaporateur ; sonde de travail ; sonde antigel ; pressostat différentiel de l'eau ; pompe de circulation Inverter ; vase d'expansion ; vanne de purge d'air manuelle ; vidange eau ; soupape de sécurité ; relais thermique.

PD - Circuit hydraulique avec accessoire double pompe de circulation.

Il inclut : évaporateur ; sonde du travail ; sonde antigel ; pressostat différentiel de l'eau ; double pompe de circulation ; vase d'expansion ; vanne de purge d'air manuelle ; vidange eau ; soupape de sécurité ; vannes de rétention ; relais thermiques.

PDI - Circuit hydraulique avec accessoire double pompe de circulation Inverter.

Il inclut : évaporateur ; sonde du travail ; sonde antigel ; pressostat différentiel de l'eau ; double pompe de circulation Inverter ; vase d'expansion ; vanne de purge d'air manuelle ; vidange eau ; soupape de sécurité ; vannes de rétention ; relais thermiques.

ESQUEMA DEL CIRCUITO HIDRÁULICO

Los componentes delimitados por las líneas discontinuas se deben considerar accesorios.

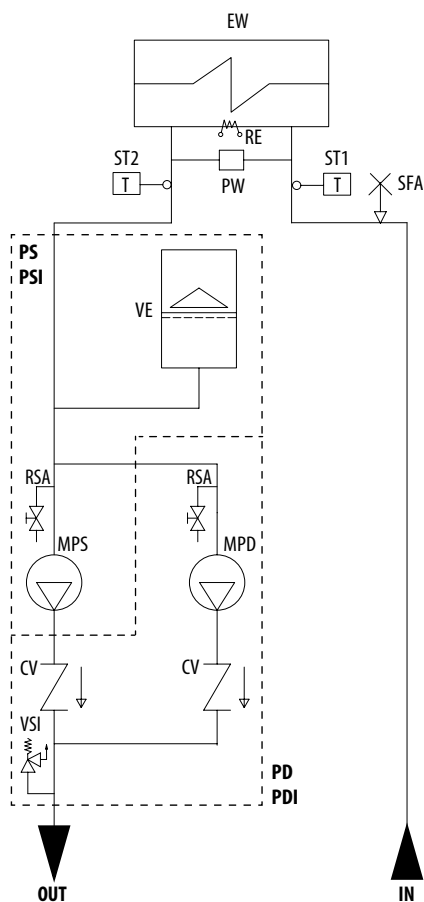


SCHÉMA DU CIRCUIT HYDRAULIQUE

Les composants inclus dans les lignes hachurées sont accessoires.

	DENOMINACIÓN	DESCRIPTION
CV	Válvula de retención	Vanne de rétention
EW	Evaporador	Évaporateur
MPD	Doble bomba de circulación	Double pompe de circulation
MPS	Bomba de circulación simple	Single pompe de circulation
PW	Presostato diferencial agua	Pressostat différentiel eau
RE	Resistencia eléctrica evaporador (solo WP)	Résistance électrique évaporateur (uniq.WP)
RSA	Desagüe	Vidange eau
SFA	Purga de aire	Purge d'air manuel
ST1	Sonda de trabajo	Sonde de travail
ST2	Sonda antihielo	Sonde antigel
VE	Vaso de expansión	Vase d'expansion
VSI	Válvula de seguridad (600 kPa)	Soupape de sécurité (600 kPa)

UNIT WITH PUMPS
TECHNICAL DATA
UNITÀ CON POMPE
DATI TECNICI

MODEL		726-P	786-P	826-P	906-P	1048-P	1128-P	1208-P	MODELLO
Pump nominal power	kW	3,0	3,0	4,0	4,0	5,5	5,5	5,5	Potenza nominale pompa
Available static pressure (1)	kPa	155	135	205	185	180	185	170	Prevalenza utile (1)
Max. working pressure	kPa	600	600	600	600	600	600	600	Pressione massima di lavoro
Expansion vessel content	l	18	18	18	18	18	18	18	Contenuto vaso d'espansione

Weight calculation:

The weight in operation indicated below is composed of:

- water weight for full unit;
- weight of the pump and pipework.

The value is then to be added to the TRANSPORT WEIGHT of the machine referred to. The result is the total weight of the unit in operation. This is a necessary detail to calculate the concrete base of the chiller and select antivibration mounts.

Calcolo del peso:

Il peso in funzionamento sotto riportato è composto da:

- peso dell'acqua contenuta nell'unità;
- peso della pompa e della relativa tubazione.

Questo valore è da aggiungere al PESO DI TRASPORTO della macchina di riferimento. Si avrà così il peso totale dell'unità in funzionamento, importante per la definizione del basamento e per la scelta degli eventuali antivibranti.

Additional weight in operation and water connections
Peso aggiuntivo in funzionamento ed attacchi idraulici

MODEL			726-P	786-P	826-P	906-P	1048-P	1128-P	1208-P	MODELLO	
PS	Additional weight while funct.	kg	150	150	160	160	180	180	180	PS	Magg. peso in funzionamento
	Water connections	DN	100	100	100	100	100	100	100		Attacchi idraulici
PSI	Additional weight while funct.	kg	170	170	190	190	210	210	210	PSI	Magg. peso in funzionamento
	Water connections	DN	100	100	100	100	100	100	100		Attacchi idraulici
PD	Additional weight while funct.	kg	220	220	240	240	270	270	270	PD	Magg. peso in funzionamento
	Water connections	DN	100	100	100	100	100	100	100		Attacchi idraulici
PDI	Additional weight while funct.	kg	240	240	270	270	300	300	300	PDI	Magg. peso in funzionamento
	Water connections	DN	100	100	100	100	100	100	100		Attacchi idraulici

(1) Reference conditions at page 8.

(1) Condizioni di riferimento a pagina 8.

UNIDAD CON BOMBAS

DATOS TÉCNICOS

UNITÉ AVEC POMPES

DONNÉS TECHNIQUES

MODELO		13010-P	15010-P	16812-P	18012-P	21012-P	24012-P	MODÈLE
Potencia nominal de la bomba	kW	5,5	5,5	7,5	7,5	7,5	7,5	Puissance nominale pompe
Presión estática útil (1)	kPa	155	125	185	170	160	145	Pression statique utile (1)
Presión máxima de trabajo	kPa	600	600	600	601	602	603	Pression maximale de travail
Contenido del vaso de expansión	l	18	18	18	19	20	21	Contenu vase d'expansion

Cálculo del peso:

El peso en funcionamiento que se reproduce abajo está compuesto por:

- peso del agua contenida en la unidad
- peso de la bomba y de la tubería correspondiente

Este valor se tiene que añadir al PESO DE TRANSPORTE de la máquina de referencia. De esta forma se tendrá el peso total de la unidad en funcionamiento, importante para la definición de la base y para la elección de los elementos antivibratorios.

Calcul du poids :

Le poids en fonctionnement reporté ci-dessous se divise ainsi :

- poids de l'eau dans l'unité ;
- poids de la pompe et de la relative tuyauterie.

Cette valeur doit être ajoutée au POIDS DE TRANSPORT de la machine de référence. On obtiendra ainsi le poids total de l'unité en fonctionnement, ce qui est important pour la définition du soubassement et pour le choix des éventuels antivibrants.

Peso adicional en funcionamiento y conexiones hidráulicas

Poids supplémentaire en fonctionnement et raccords hydrauliques

MODEL			13010-P	15010-P	16812-P	18012-P	21012-P	24012-P	MODÈLE	
PS	Aum. peso en funcionamiento	kg	200	230	230	230	360	360	PS	Suppl. de poids en fonct.
	Conexiones hidráulicas	DN	100	100	100	100	150	150		Raccords hydrauliques
PSI	Aum. peso en funcionamiento	kg	230	260	260	260	390	390	PSI	Suppl. de poids en fonct.
	Conexiones hidráulicas	DN	100	100	100	100	150	150		Raccords hydrauliques
PD	Aum. peso en funcionamiento	kg	290	360	360	360	510	510	PD	Suppl. de poids en fonct.
	Conexiones hidráulicas	DN	100	100	100	100	150	150		Raccords hydrauliques
PDI	Aum. peso en funcionamiento	kg	320	390	390	390	540	540	PDI	Suppl. de poids en fonct.
	Conexiones hidráulicas	DN	100	100	100	100	150	150		Raccords hydrauliques

(1) Condiciones de referencia en la página 9.

(1) Conditions de référence à la page 9.

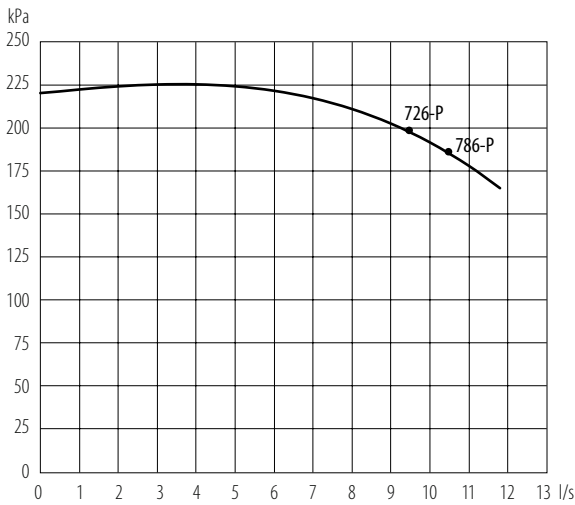
UNIT WITH PUMPS
CHARACTERISTIC PUMPS CURVES

UNIDAD CON BOMBAS
CURVAS CARACTERÍSTICAS DE LAS BOMBAS

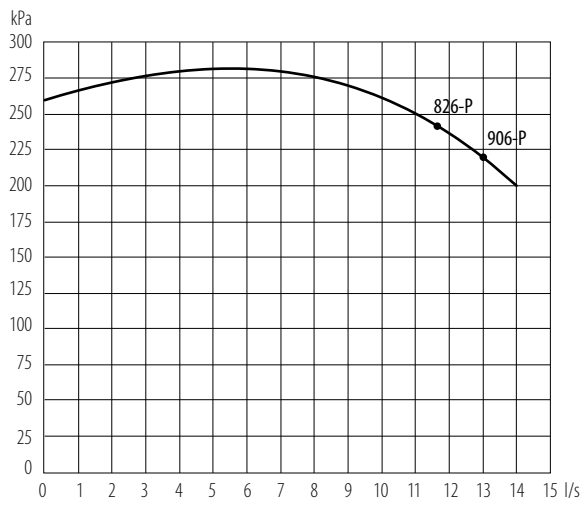
UNITÀ CON POMPE
CURVE CARATTERISTICHE DELLE POMPE

UNITÉ AVEC POMPES
COURBES CARACTÉRISTIQUES DES POMPES

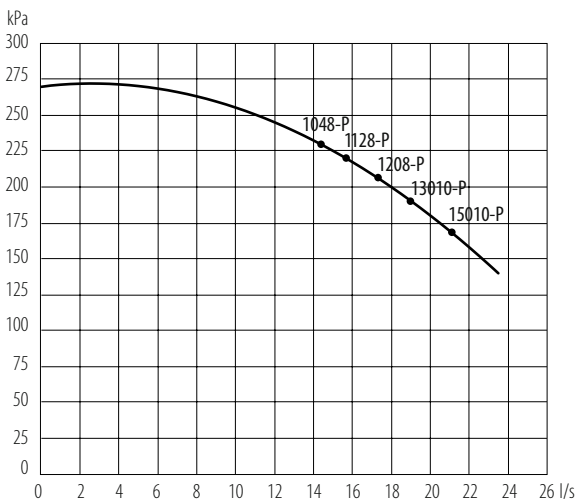
Mod.: CHA/K/AF 726-P
CHA/K/AF 786-P



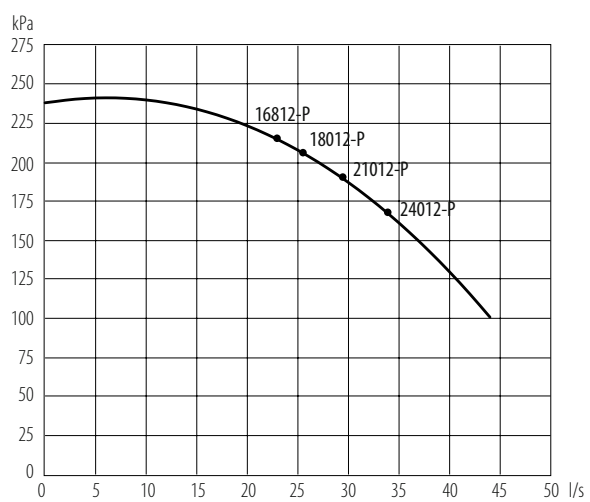
Mod.: CHA/K/AF 826-P
CHA/K/AF 906-P



Mod.: CHA/K/AF 1048-P
CHA/K/AF 1128-P
CHA/K/AF 1208-P
CHA/K/AF 13010-P
CHA/K/AF 15010-P



Mod.: CHA/K/AF 16812-P
CHA/K/AF 18012-P
CHA/K/AF 21012-P
CHA/K/AF 24012-P

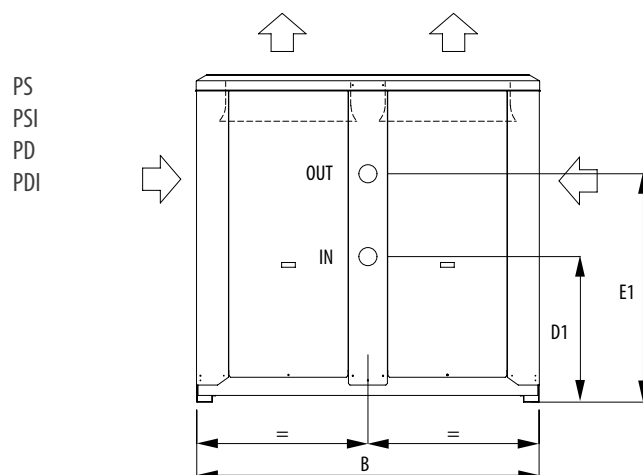
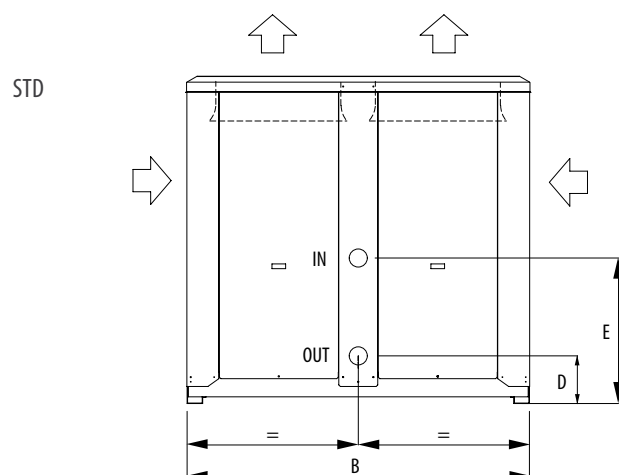


WATER CONNECTIONS POSITION

POSIZIONE ATTACCHI IDRAULICI

POSICIÓN DE LAS CONEXIONES HIDRÁULICAS

POSITION DES RACCORDS HYDRAULIQUES



MOD.	726-P			786-P			826-P			906-P			1048-P			1128-P			1208-P			
	STD	SL	SSL	STD	SL	SSL	STD	SL	SSL	STD	SL	SSL	STD	SL	SSL	STD	SL	SSL	STD	SL	SSL	
B	mm	2200	2200	2200	2200	2200	2200	2200	2200	2200	2200	2200	2200	2200	2200	2200	2200	2200	2200	2200	2200	2200
D	mm	330	330	330	330	330	330	330	330	330	330	330	330	330	330	330	330	330	330	330	330	330
E	mm	960	960	960	960	960	960	960	960	960	960	960	960	960	960	960	960	960	960	960	960	960
D1	mm	960	960	960	960	960	960	960	960	960	960	960	960	960	960	960	960	960	960	960	960	960
E1	mm	1500	1500	1500	1500	1500	1500	1500	1500	1500	1500	1500	1500	1500	1500	1500	1500	1500	1500	1500	1500	1500

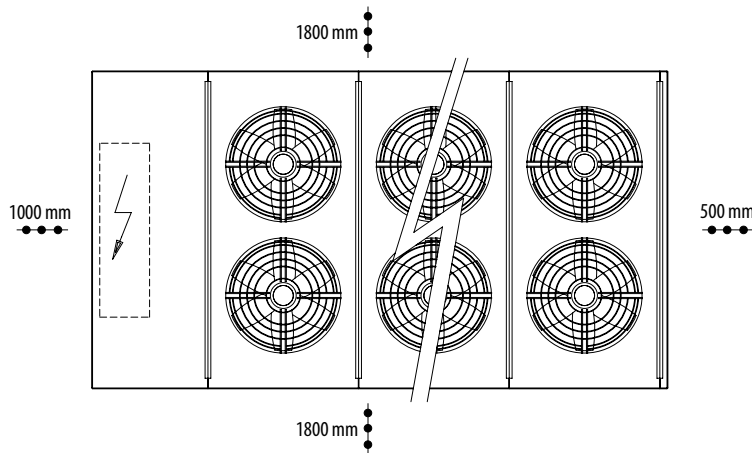
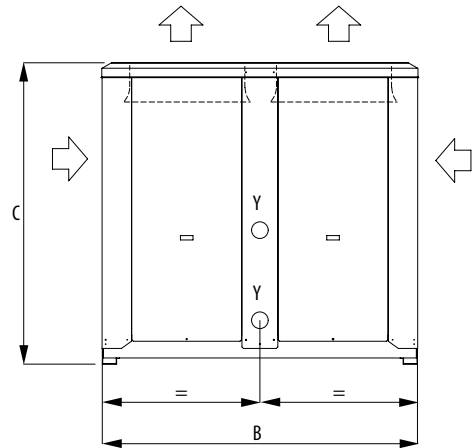
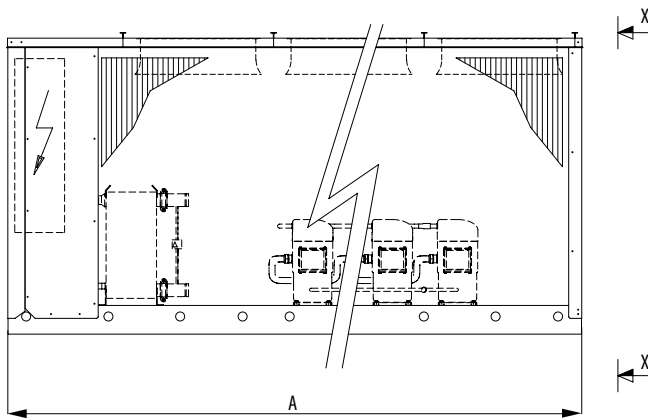
MOD.	13010-P			15010-P			16812-P			18012-P			21012-P			24012-P		
	STD	SL	SSL	STD	SL	SSL	STD	SL	SSL	STD	SL	SSL	STD	SL	SSL	STD	SL	SSL
B	mm	2200	2200	2200	2200	2200	2200	2200	2200	2200	2200	2200	2200	2200	---	2200	2200	---
D	mm	330	330	330	330	330	330	330	330	330	330	330	330	330	---	330	330	---
E	mm	960	960	960	960	960	960	960	960	960	960	960	960	960	---	960	960	---
D1	mm	960	960	960	960	960	960	960	960	960	960	960	960	960	---	960	960	---
E1	mm	1500	1500	1500	1500	1500	1500	1500	1500	1500	1500	1500	1500	1500	---	1500	1500	---

DIMENSIONS AND CLEARANCES

DIMENSIONI D'INGOMBRO E SPAZI DI RISPETTO

DIMENSIONES TOTALES Y ESPACIOS DE RESPETO

DIMENSIONS ET ESPACES TECHNIQUES



Y- Standard unit water connections.
Y- Connessioni idrauliche unità standard.
Y- Conexiones hidráulicas unidad estándar.
Y- Raccords hydrauliques unité standard.

●●● Clearance area
Spazi di rispetto
Espacios de respeto
Espaces techniques

"X-X" view
Vista "X-X"
Vista "X-X"
Vue "X-X"

DIMENSIONS / DIMENSIONI / DIMENSIONES / DIMENSIONS																								
MOD.	726-P						786-P			826-P			906-P			1048-P			1128-P			1208-P		
	STD	SL	SSL	STD	SL	SSL	STD	SL	SSL	STD	SL	SSL	STD	SL	SSL	STD	SL	SSL	STD	SL	SSL			
A	mm	4000	4000	5000	4000	4000	5000	4000	4000	5000	4000	4000	5000	5000	5000	6200	5000	5000	6200	5000	5000	6200		
B	mm	2200	2200	2200	2200	2200	2200	2200	2200	2200	2200	2200	2200	2200	2200	2200	2200	2200	2200	2200	2200	2200		
C	mm	2100	2100	2100	2100	2100	2100	2100	2100	2100	2100	2100	2100	2100	2100	2100	2100	2100	2100	2100	2100	2100		

DIMENSIONS / DIMENSIONI / DIMENSIONES / DIMENSIONS																					
MOD.	13010-P						15010-P			16812-P			18012-P			21012-P			24012-P		
	STD	SL	SSL	STD	SL	SSL	STD	SL	SSL	STD	SL	SSL	STD	SL	SSL	STD	SL	SSL	STD	SL	SSL
A	mm	5000	5000	6200	5000	5000	6200	6200	6200	7200	6200	6200	7200	7200	7200	7200	7200	---	7200	7200	---
B	mm	2200	2200	2200	2200	2200	2200	2200	2200	2200	2200	2200	2200	2200	2200	2200	2200	---	2200	2200	---
C	mm	2100	2100	2100	2100	2100	2100	2100	2100	2100	2100	2100	2100	2100	2100	2100	2100	---	2100	2100	---

FANS / VENTILATORI / VENTILADORES / VENTILATEURS																								
MOD.	726-P						786-P			826-P			906-P			1048-P			1128-P			1208-P		
	STD	SL	SSL	STD	SL	SSL	STD	SL	SSL	STD	SL	SSL	STD	SL	SSL	STD	SL	SSL	STD	SL	SSL			
N°	6	6	6	6	6	6	6	6	8	6	6	8	8	8	8	8	8	8	8	8	8			

FANS / VENTILATORI / VENTILADORES / VENTILATEURS																					
MOD.	13010-P						15010-P			16812-P			18012-P			21012-P			24012-P		
	STD	SL	SSL	STD	SL	SSL	STD	SL	SSL	STD	SL	SSL	STD	SL	SSL	STD	SL	SSL	STD	SL	SSL
N°	8	8	8	8	8	8	10	10	12	10	10	12	12	12	12	12	12	---	12	12	---

DIMENSIONS AND FANS POSITION

ECH

DIMENSIONI D'INGOMBRO E POSIZIONE VENTILATORI

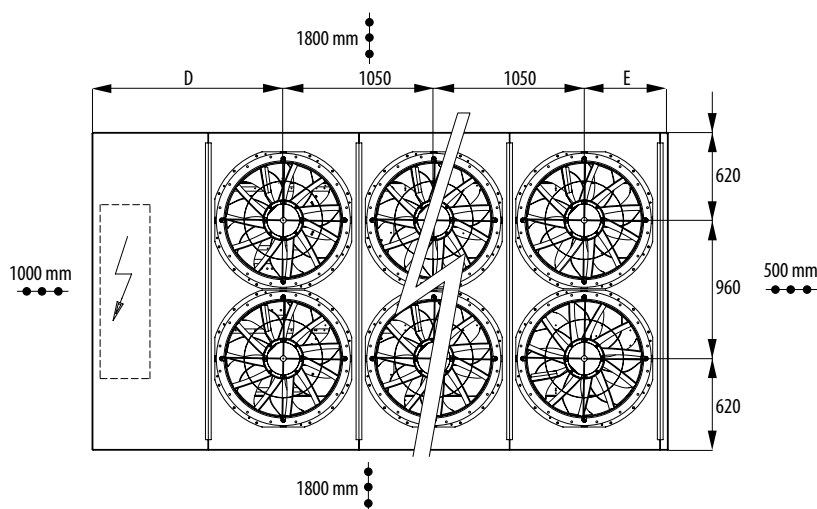
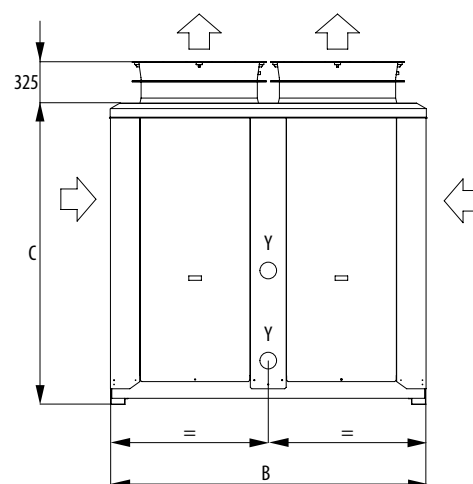
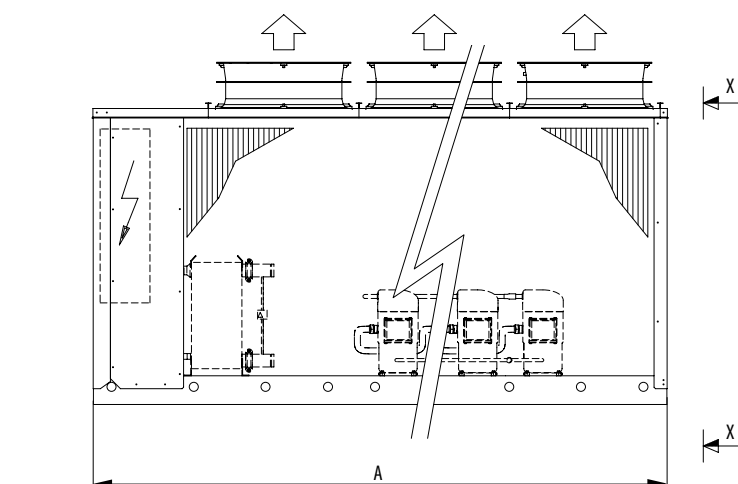
ECH

DIMENSIONES TOTALES Y POSICIÓN DE LOS VENTILADORES

ECH

DIMENSIONS ET POSITION DES VENTILATEURS

ECH



RWS = Fans rows number
 RWS = Numero file ventilatori
 RWS = Número filas ventiladores
 RWS = Nombre files ventilateurs

Y- Standard unit water connections.
 Y- Connessioni idrauliche unità standard.
 Y- Conexiones hidráulicas unidad estándar.
 Y- Raccords hydrauliques unité standard.



Clearance area
 Spazi di rispetto
 Espacios de respeto
 Espaces techniques

"X-X" view
 Vista "X-X"
 Vista "X-X"
 Vue "X-X"

DIMENSIONS / DIMENSIONI / DIMENSIONES / DIMENSIONS																						
MOD.		726-P			786-P			826-P			906-P			1048-P			1128-P			1208-P		
A	mm	STD	SL	SSL	STD	SL	SSL	STD	SL	SSL	STD	SL	SSL	STD	SL	SSL	STD	SL	SSL	STD	SL	SSL
A	mm	4000	4000	5000	4000	4000	5000	4000	4000	5000	4000	4000	5000	5000	5000	6200	5000	5000	6200	5000	5000	6200
B	mm	2200	2200	2200	2200	2200	2200	2200	2200	2200	2200	2200	2200	2200	2200	2200	2200	2200	2200	2200	2200	2200
C	mm	2100	2100	2100	2100	2100	2100	2100	2100	2100	2100	2100	2100	2100	2100	2100	2100	2100	2100	2100	2100	2100
D	mm	1320	1320	1270	1320	1320	1270	1320	1320	1270	1320	1320	1220	1270	1270	1420	1270	1270	1420	1270	1270	1420
E	mm	580	580	580	580	580	580	580	580	580	580	580	580	580	580	580	580	580	580	580	580	580
RWS		3	3	4	3	3	4	3	3	4	3	3	4	4	4	5	4	4	5	4	4	5

DIMENSIONS / DIMENSIONI / DIMENSIONES / DIMENSIONS																						
MOD.		13010-P			15010-P			16812-P			18012-P			21012-P			24012-P					
A	mm	STD	SL	SSL	STD	SL	SSL	STD	SL	SSL	STD	SL	SSL	STD	SL	SSL	STD	SL	SSL	STD	SL	SSL
A	mm	5000	5000	6200	5000	5000	6200	6200	6200	7200	6200	6200	7200	7200	7200	---	7200	7200	---	7200	7200	---
B	mm	2200	2200	2200	2200	2200	2200	2200	2200	2200	2200	2200	2200	2200	2200	---	2200	2200	---	2200	2200	---
C	mm	2100	2100	2100	2100	2100	2100	2100	2100	2100	2100	2100	2100	2100	2100	---	2100	2100	---	2100	2100	---
D	mm	1270	1270	1420	1270	1270	1420	1420	1420	1370	1420	1420	1370	1370	1370	---	1370	1370	---	1370	1370	---
E	mm	580	580	580	580	580	580	580	580	580	580	580	580	580	580	---	580	580	---	580	580	---
RWS		4	4	5	4	4	5	5	5	6	5	5	6	6	6	---	6	6	---	6	6	---

WEIGHTS DISTRIBUTION

COOLING ONLY UNIT

DISTRIBUCIÓN DE PESOS

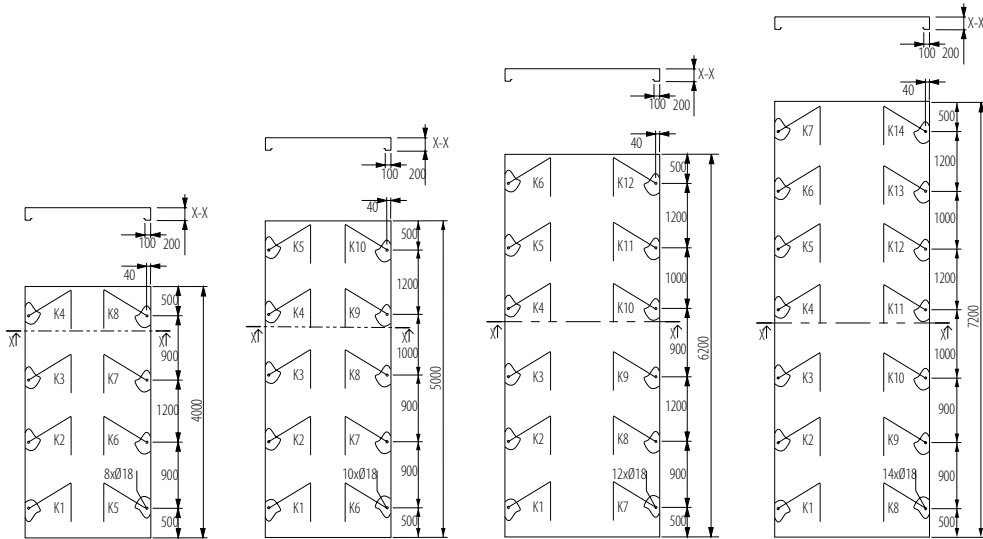
UNIDAD SOLO FRÍO

DISTRIBUZIONE PESI

UNITÀ PER SOLO RAFFREDDAMENTO

DISTRIBUTION DES POIDS

UNITÉ FROID SEUL



OPERATING WEIGHT / PESO IN FUNZIONAMENTO / PESO EN FUNCIONAMIENTO / POIDS EN FONCTIONNEMENT																						
MOD.	726-P			786-P			826-P			906-P			1048-P			1128-P			1208-P			
	STD	SL	SSL	STD	SL	SSL	STD	SL	SSL	STD	SL	SSL	STD	SL	SSL	STD	SL	SSL	STD	SL	SSL	
K1	kg	225	230	195	255	255	240	280	285	245	275	280	240	235	240	245	250	260	255	265	270	260
K2	kg	245	250	215	290	295	245	300	305	250	300	305	260	250	250	250	285	295	265	280	285	270
K3	kg	240	240	210	295	300	250	305	305	260	315	320	280	260	265	260	295	300	285	290	295	280
K4	kg	225	230	200	255	260	240	270	275	245	280	285	260	250	255	255	270	275	280	270	270	275
K5	kg	225	230	190	255	255	235	280	285	235	275	280	235	240	240	245	255	250	275	255	265	270
K6	kg	245	250	195	290	295	240	300	305	245	300	305	240	225	240	230	250	260	265	265	270	265
K7	kg	240	240	215	295	300	245	305	305	250	315	320	260	250	250	245	285	295	255	280	285	260
K8	kg	225	230	210	255	260	250	270	275	260	280	285	280	260	265	250	295	300	265	290	295	270
K9	kg	---	---	200	---	---	240	---	---	245	---	---	260	250	255	260	270	275	285	270	270	280
K10	kg	---	---	190	---	---	235	---	---	235	---	---	235	240	240	255	255	250	280	255	265	275
K11	kg	---	---	---	---	---	---	---	---	---	---	---	---	---	---	245	---	---	275	---	---	270
K12	kg	---	---	---	---	---	---	---	---	---	---	---	---	---	---	295	---	---	295	---	---	295
K13	kg	---	---	---	---	---	---	---	---	---	---	---	---	---	---	---	---	---	---	---	---	---
K14	kg	---	---	---	---	---	---	---	---	---	---	---	---	---	---	---	---	---	---	---	---	---
Tot.	kg	1870	1900	2020	2190	2220	2420	2310	2340	2470	2340	2380	2550	2460	2500	3035	2710	2760	3280	2720	2770	3270

OPERATING WEIGHT / PESO IN FUNZIONAMENTO / PESO EN FUNCIONAMIENTO / POIDS EN FONCTIONNEMENT																			
MOD.	13010-P			15010-P			16812-P			18012-P			21012P			24012-P			
	STD	SL	SSL	STD	SL	SSL	STD	SL	SSL	STD	SL	SSL	STD	SL	SSL	STD	SL	SSL	
K1	kg	280	285	270	295	300	290	285	290	285	285	290	280	320	325	---	325	330	---
K2	kg	290	295	285	310	315	295	310	315	305	315	320	310	335	340	---	330	335	---
K3	kg	305	310	295	320	325	305	315	320	310	330	335	330	345	350	---	340	345	---
K4	kg	295	300	290	305	310	310	305	310	295	320	325	315	335	340	---	330	335	---
K5	kg	280	285	285	290	295	290	290	295	290	300	305	310	320	325	---	325	330	---
K6	kg	280	285	280	295	300	285	275	280	270	295	300	300	300	305	---	320	325	---
K7	kg	290	295	270	310	315	290	285	290	265	285	290	290	285	285	---	290	290	---
K8	kg	305	310	285	320	325	295	310	315	285	315	320	280	320	325	---	325	330	---
K9	kg	295	300	295	305	310	305	315	320	305	330	335	310	335	340	---	330	335	---
K10	kg	280	285	290	290	295	310	305	310	310	320	325	330	345	350	---	340	345	---
K11	kg	---	---	285	---	---	290	290	295	295	300	305	315	335	340	---	330	335	---
K12	kg	---	---	295	---	---	295	275	280	290	295	300	310	320	325	---	325	330	---
K13	kg	---	---	---	---	---	---	---	---	270	---	---	300	300	305	---	320	325	---
K14	kg	---	---	---	---	---	---	---	---	265	---	---	290	285	285	---	290	290	---
Tot.	kg	2900	2950	3425	3040	3090	3560	3560	3620	4040	3690	3750	4270	4480	4540	---	4520	4580	---

WEIGHTS DISTRIBUTION

HEAT PUMP UNIT

DISTRIBUCIÓN DE PESOS

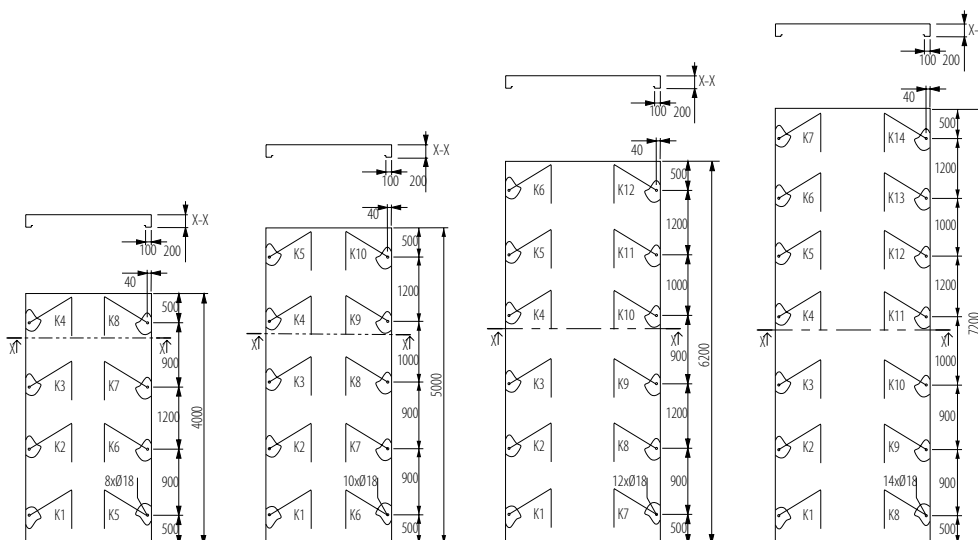
UNIDAD CON BOMBA DE CALOR

DISTRIBUZIONE PESI

UNITÀ A POMPA DI CALORE

DISTRIBUTION DES POIDS

UNITÉ À POMPE À CHALEUR



OPERATING WEIGHT / PESO IN FUNZIONAMENTO / PESO EN FUNCIONAMIENTO / POIDS EN FONCTIONNEMENT																						
MOD.	726-P			786-P			826-P			906-P			1048-P			1128-P			1208-P			
	WP	WP/SL	WP/SSL	WP	WP/SL	WP/SSL	WP	WP/SL	WP/SSL	WP	WP/SL	WP/SSL	WP	WP/SL	WP/SSL	WP	WP/SL	WP/SSL	WP	WP/SL	WP/SSL	
K1	kg	260	250	220	300	305	270	320	325	270	325	325	290	275	280	275	295	295	285	295	300	285
K2	kg	265	275	225	310	315	275	325	330	275	330	335	295	275	280	285	305	310	295	305	310	290
K3	kg	260	270	235	300	305	280	315	325	280	325	330	290	280	285	290	305	310	310	310	315	300
K4	kg	245	260	225	295	295	270	310	305	280	305	310	290	275	280	280	295	300	315	295	300	305
K5	kg	260	250	215	300	305	240	320	325	250	325	325	275	250	250	275	290	295	305	290	290	295
K6	kg	265	275	220	310	315	270	325	330	270	330	335	290	275	280	270	295	295	300	295	300	290
K7	kg	260	270	225	300	305	275	315	325	275	325	330	295	275	280	275	305	310	285	305	310	285
K8	kg	245	260	235	295	295	280	310	305	280	305	310	290	280	285	285	305	310	295	310	315	290
K9	kg	---	---	225	---	---	270	---	---	280	---	---	290	275	280	290	295	300	310	295	300	300
K10	kg	---	---	215	---	---	240	---	---	250	---	---	275	250	250	280	290	295	315	290	290	305
K11	kg	---	---	---	---	---	---	---	---	---	---	---	---	---	---	275	---	---	305	---	---	295
K12	kg	---	---	---	---	---	---	---	---	---	---	---	---	---	---	295	---	---	300	---	---	290
K13	kg	---	---	---	---	---	---	---	---	---	---	---	---	---	---	---	---	---	---	---	---	---
K14	kg	---	---	---	---	---	---	---	---	---	---	---	---	---	---	---	---	---	---	---	---	---
Tot.	kg	2060	2110	2240	2410	2440	2670	2540	2570	2710	2570	2600	2880	2710	2750	3375	2980	3020	3620	2990	3030	3530

OPERATING WEIGHT / PESO IN FUNZIONAMENTO / PESO EN FUNCIONAMIENTO / POIDS EN FONCTIONNEMENT																			
MOD.	13010-P			15010-P			16812-P			18012-P			21012P			24012-P			
	WP	WP/SL	WP/SSL	WP	WP/SL	WP/SSL	WP	WP/SL	WP/SSL	WP	WP/SL	WP/SSL	WP	WP/SL	WP/SSL	WP	WP/SL	WP/SSL	
K1	kg	315	320	285	305	310	300	295	295	300	330	335	330	365	365	---	370	375	---
K2	kg	320	325	310	335	340	315	325	335	315	340	345	335	360	370	---	375	380	---
K3	kg	315	320	325	340	345	335	335	340	320	345	355	340	355	360	---	370	375	---
K4	kg	310	315	315	335	340	325	330	335	315	335	340	335	350	355	---	355	360	---
K5	kg	305	310	310	325	330	320	315	320	310	320	325	325	330	335	---	340	345	---
K6	kg	315	320	305	305	310	310	305	310	305	305	305	310	320	320	---	330	330	---
K7	kg	320	325	285	335	340	300	295	295	300	330	335	305	305	300	---	310	315	---
K8	kg	315	320	310	340	345	315	325	335	300	340	345	330	365	365	---	370	375	---
K9	kg	310	315	325	335	340	335	335	340	315	345	355	335	360	370	---	375	380	---
K10	kg	305	310	315	325	330	325	330	335	320	335	340	340	355	360	---	370	375	---
K11	kg	---	---	310	---	---	320	315	320	315	320	325	335	350	355	---	355	360	---
K12	kg	---	---	305	---	---	310	305	310	310	305	305	325	330	335	---	340	345	---
K13	kg	---	---	---	---	---	---	---	---	305	---	---	310	320	320	---	330	330	---
K14	kg	---	---	---	---	---	---	---	---	300	---	---	305	305	300	---	310	315	---
Tot.	kg	3130	3180	3700	3280	3330	3810	3810	3870	4330	3950	4010	4560	4770	4810	---	4900	4960	---

SOUND PRESSURE

The sound level values indicated in accordance with DIN 45635 in dB(A) have been measured in free field conditions. The measurement is taken at 1 m distance from the side of the condensing coil and at a height of 1.5 m with respect to the base of the unit. The values refer to a unit without pumps.

The sound level values indicated in accordance with ISO 3744 in dB(A) have been measured in free field conditions at 1 m from the unit. The values refer to a unit without pumps.

PRESSIONE SONORA

I valori di rumorosità, secondo DIN 45635, espressi in dB(A), sono stati rilevati in campo libero. Punto di rilievo lato batteria condensante ad 1 m di distanza e ad 1,5 m di altezza rispetto alla base d'appoggio. Valori senza pompe installate.

I valori di rumorosità, secondo ISO 3744, espressi in dB(A), sono stati rilevati in campo libero a 1 m di distanza dall'unità. Valori senza pompe installate.

STD (DIN 45635)	MODEL / MODELLO / MODELO / MODÈLE												
	726-P	786-P	826-P	906-P	1048-P	1128-P	1208-P	13010-P	15010-P	16812-P	18012-P	21012-P	24012-P
Hz	dB(A)	dB(A)	dB(A)	dB(A)	dB(A)	dB(A)	dB(A)	dB(A)	dB(A)	dB(A)	dB(A)	dB(A)	dB(A)
63	70,0	70,5	71,5	71,5	72,0	72,0	72,0	73,5	73,5	73,5	74,5	75,0	75,5
125	74,0	75,0	76,0	76,0	76,0	77,0	77,0	78,0	78,5	78,5	79,5	80,5	81,0
250	75,0	75,5	77,0	78,0	77,0	78,0	78,0	79,0	79,5	79,5	80,5	81,5	82,0
500	78,0	79,0	80,0	81,0	80,5	81,0	81,0	82,5	83,0	83,0	84,0	85,0	85,5
1000	75,5	76,5	77,5	77,5	79,0	78,5	78,5	80,0	80,0	80,5	81,5	82,0	82,5
2000	74,5	75,5	76,5	77,5	78,0	77,5	77,5	78,5	79,0	79,0	80,0	81,0	81,5
4000	70,0	71,0	72,5	72,5	72,5	73,0	73,0	74,5	74,5	75,0	76,0	76,5	77,0
8000	61,0	61,0	62,0	62,0	62,5	62,5	62,5	64,0	64,5	64,5	65,5	66,0	66,5
Tot. dB(A)	83,1	84,0	85,2	85,8	85,8	86,1	86,1	87,4	87,7	87,8	88,9	89,7	90,2

SL (DIN 45635)	MODEL / MODELLO / MODELO / MODÈLE												
	726-P	786-P	826-P	906-P	1048-P	1128-P	1208-P	13010-P	15010-P	16812-P	18012-P	21012-P	24012-P
Hz	dB(A)	dB(A)	dB(A)	dB(A)	dB(A)	dB(A)	dB(A)	dB(A)	dB(A)	dB(A)	dB(A)	dB(A)	dB(A)
63	67,0	67,5	68,5	68,5	69,0	69,0	70,0	70,5	70,5	70,5	71,5	72,0	72,5
125	71,0	72,0	73,0	73,0	73,0	74,0	75,0	75,0	75,5	75,5	76,5	77,5	78,0
250	72,0	72,5	74,0	75,0	74,0	75,0	76,0	76,0	76,5	76,5	77,5	78,5	79,0
500	75,0	76,0	77,0	78,0	77,5	78,0	79,0	79,5	80,0	80,0	81,0	82,0	82,5
1000	72,5	73,5	74,5	74,5	76,0	75,5	76,5	77,0	77,0	77,5	78,5	79,0	79,5
2000	71,5	72,5	73,5	74,5	75,0	74,5	75,5	75,5	76,0	76,0	77,0	78,0	78,5
4000	67,0	68,0	69,5	69,5	69,5	70,0	71,0	71,5	71,5	72,0	73,0	73,5	74,0
8000	58,0	58,0	59,0	59,0	59,5	59,5	60,5	61,0	61,5	61,5	62,5	63,0	63,5
Tot. dB(A)	80,1	81,0	82,2	82,8	82,8	83,1	84,1	84,4	84,7	84,8	85,9	86,7	87,2

SSL (DIN 45635)	MODEL / MODELLO / MODELO / MODÈLE												
	726-P	786-P	826-P	906-P	1048-P	1128-P	1208-P	13010-P	15010-P	16812-P	18012-P	21012-P	24012-P
Hz	dB(A)	dB(A)	dB(A)	dB(A)	dB(A)	dB(A)	dB(A)	dB(A)	dB(A)	dB(A)	dB(A)	dB(A)	dB(A)
63	65,0	64,5	65,5	65,5	66,0	66,0	66,0	67,5	67,5	67,5	68,5	---	---
125	69,0	69,0	70,0	70,0	70,0	71,0	71,0	72,0	72,5	72,5	73,5	---	---
250	70,0	69,5	71,0	72,0	71,0	72,0	72,0	73,0	73,5	73,5	74,5	---	---
500	73,0	73,0	74,0	75,0	74,5	75,0	75,0	76,5	77,0	77,0	78,0	---	---
1000	70,5	70,5	71,5	71,5	73,0	72,5	72,5	74,0	74,0	74,5	75,5	---	---
2000	69,5	69,5	70,5	71,5	72,0	71,5	71,5	72,5	73,0	73,0	74,0	---	---
4000	65,0	65,0	66,5	66,5	66,5	67,0	67,0	68,5	68,5	69,0	70,0	---	---
8000	56,0	55,0	56,0	56,0	56,5	56,5	56,5	58,0	58,5	58,5	59,5	---	---
Tot. dB(A)	78,1	78,0	79,2	79,8	79,8	80,1	80,1	81,4	81,7	81,8	82,9	---	---

PRESIÓN SONORA

Los valores de ruido, según DIN 45635, expresados en dB(A), se han tomado en campo libre. Punto de determinación lado batería de condensación a 1 m de distancia y a 1,5 m de altura respecto a la base de apoyo. Valores sin bombas instaladas.

Los valores de ruido, según ISO 3744, expresados en dB(A), se han tomado en campo libre a 1 m de distancia de la unidad. Valores sin bombas instaladas.

PRESSION SONORE

Les valeurs de la pression sonore, selon DIN 45635, exprimées en dB (A), ont été mesurées en champ libre. Point de relevé côté batterie de condensation à 1 m de distance et à 1,5 m de hauteur par rapport à la base d'appui. Valeurs sans pompes installées.

Les valeurs de la pression sonore, selon ISO 3744, exprimées en dB (A), ont été mesurées en champ libre à 1 m de distance de l'unité. Valeurs sans pompes installées.

STD (ISO 3744)	MODEL / MODELLO / MODELO / MODÈLE												
	726-P	786-P	826-P	906-P	1048-P	1128-P	1208-P	13010-P	15010-P	16812-P	18012-P	21012-P	24012-P
Hz	dB(A)	dB(A)	dB(A)	dB(A)	dB(A)	dB(A)	dB(A)	dB(A)	dB(A)	dB(A)	dB(A)	dB(A)	dB(A)
63	58,5	59,0	60,0	60,0	60,0	60,0	60,0	61,5	62,0	61,0	62,0	62,5	63,0
125	62,5	63,5	64,5	64,5	64,5	65,0	65,0	66,5	66,5	66,0	67,0	67,5	68,0
250	63,5	64,0	65,5	66,5	65,5	66,0	66,0	67,5	67,5	67,0	68,0	68,5	69,0
500	66,5	67,5	68,5	69,5	68,5	69,5	69,5	70,5	71,0	70,5	71,5	72,0	72,5
1000	64,0	65,0	66,0	66,0	67,0	66,5	66,5	68,0	68,5	68,0	69,0	69,5	70,0
2000	63,0	64,0	65,0	66,0	66,0	65,5	65,5	67,0	67,0	66,5	67,5	68,0	68,5
4000	58,5	59,5	61,0	61,0	60,5	61,0	61,0	62,5	63,0	62,5	63,5	64,0	64,5
8000	49,5	49,5	50,5	50,5	50,5	51,0	51,0	52,0	52,5	52,0	53,0	53,0	53,5
Tot. dB(A)	71,6	72,5	73,6	74,2	73,9	74,2	74,2	75,6	75,9	75,3	76,3	76,8	77,3

SL (ISO 3744)	MODEL / MODELLO / MODELO / MODÈLE												
	726-P	786-P	826-P	906-P	1048-P	1128-P	1208-P	13010-P	15010-P	16812-P	18012-P	21012-P	24012-P
Hz	dB(A)	dB(A)	dB(A)	dB(A)	dB(A)	dB(A)	dB(A)	dB(A)	dB(A)	dB(A)	dB(A)	dB(A)	dB(A)
63	55,5	56,0	57,0	57,0	57,0	57,0	58,0	58,5	59,0	58,0	59,0	59,5	60,0
125	59,5	60,5	61,5	61,5	61,5	62,0	63,0	63,5	63,5	63,0	64,0	64,5	65,0
250	60,5	61,0	62,5	63,5	62,5	63,0	64,0	64,5	64,5	64,0	65,0	65,5	66,0
500	63,5	64,5	65,5	66,5	65,5	66,5	67,5	67,5	68,0	67,5	68,5	69,0	69,5
1000	61,0	62,0	63,0	63,0	64,0	63,5	64,5	65,0	65,5	65,0	66,0	66,5	67,0
2000	60,0	61,0	62,0	63,0	63,0	62,5	63,5	64,0	64,0	63,5	64,5	65,0	65,5
4000	55,5	56,5	58,0	58,0	57,5	58,0	59,0	59,5	60,0	59,5	60,5	61,0	61,5
8000	46,5	46,5	47,5	47,5	47,5	48,0	49,0	49,0	49,5	49,0	50,0	50,0	50,5
Tot. dB(A)	68,6	69,5	70,6	71,2	70,9	71,2	72,2	72,6	72,9	72,3	73,3	73,8	74,3

SSL (ISO 3744)	MODEL / MODELLO / MODELO / MODÈLE												
	726-P	786-P	826-P	906-P	1048-P	1128-P	1208-P	13010-P	15010-P	16812-P	18012-P	21012-P	24012-P
Hz	dB(A)	dB(A)	dB(A)	dB(A)	dB(A)	dB(A)	dB(A)	dB(A)	dB(A)	dB(A)	dB(A)	dB(A)	dB(A)
63	53,0	52,5	53,5	53,5	53,5	53,5	53,5	55,0	55,0	55,0	55,5	---	---
125	57,0	57,0	58,0	58,0	57,5	58,5	58,5	59,5	60,0	59,5	61,0	---	---
250	58,0	57,5	59,0	60,0	58,5	59,5	59,5	60,5	61,0	60,5	62,0	---	---
500	61,0	61,0	62,5	63,5	62,0	62,5	62,5	64,0	64,5	64,0	65,0	---	---
1000	58,5	58,5	59,5	59,5	60,5	60,0	60,0	61,5	61,5	61,5	62,5	---	---
2000	57,5	57,5	58,5	59,5	59,5	59,0	59,0	60,0	60,5	60,0	61,5	---	---
4000	53,5	53,0	54,5	54,5	54,0	54,5	54,5	56,0	56,0	56,0	57,0	---	---
8000	44,0	43,0	44,0	44,0	44,0	44,0	44,0	45,5	46,0	45,5	46,5	---	---
Tot. dB(A)	66,1	66,0	67,3	67,9	67,3	67,6	67,6	68,9	69,2	68,9	70,0	---	---

MICROPROCESSOR CONTROL SYSTEM

A microprocessor controls all the functions of the unit and allows any adjustments to be made. The set points and operating parameters are set directly into the microprocessor. This type of microprocessor enables the adjustment of up to twelve compressors. It has a visual alarm signal, pushbuttons for the various functions, and offers a continuous control of the system as well as saving all the data in case of a cut in the power supply. Through the display, one can input and have an indication of set values.

Main functions:

Indication of inlet and outlet water temperature, identification and display of blocks by means of alphanumerical code, control of one or two pumps, water differential pressure switch alarm delay at start-up, pre-starting of the fans, hour counter of compressors in operation, automatic changeover of compressors and pumps sequence, compressors start individually and not together, frost protection, remote on/off, operation signalling, manual operation and manual reset.

Alarms:

High and low pressure and overload on each compressor, antifreeze, water differential pressure switch and configuration error.

Accessories:

Serial interface for PC connection and remote display.

SISTEMA DI REGOLAZIONE CON MICROPROCESSORE

La regolazione ed il controllo delle unità avvengono tramite un microprocessore. Il microprocessore permette di introdurre direttamente i valori di set point e i parametri di funzionamento. Questo tipo di microprocessore permette la regolazione fino a dodici compressori. Esso è dotato di allarme visivo; di tasti per le varie funzioni; di controllo continuo del sistema e di sistema di salvataggio dati in caso di mancanza di alimentazione elettrica. Il display permette l'impostazione e la visualizzazione dei valori di set point.

Funzioni principali:

Indicazione temperatura di entrata e uscita acqua, identificazione e visualizzazione dei blocchi tramite codice alfanumerico, regolazione di una o due pompe, ritardo dell'allarme pressostato differenziale acqua alla partenza, preventilazione alla partenza, contatore di funzionamento per i compressori, rotazione compressori e pompe, inserimento non contemporaneo dei compressori, protezione antigelo, on/off remoto, segnalazione di funzionamento, funzionamento manuale e reset manuale.

Allarmi:

Alta e bassa pressione e termico per ogni compressore, antigelo, pressostato differenziale acqua ed errore configurazione.

Accessori:

Interfaccia seriale per PC e remotazione display.

SISTEMA DE REGULACIÓN CON MICROPROCESADOR

La regulación y el control de las unidades se realiza mediante un microprocesador. El microprocesador permite introducir directamente los valores de punto de consigna y los parámetros de funcionamiento. Este tipo de microprocesador permite regular hasta doce compresores. Cuenta con una alarma visual; botones para las diversas funciones; control constante del sistema y sistema de almacenamiento de datos en caso de falta de alimentación eléctrica. La pantalla permite configurar y visualizar los valores de punto de consigna.

Funciones principales:

Indicación de temperatura de entrada y salida del agua, identificación y visualización de los bloqueos mediante código alfanumérico, regulación de una o dos bombas, retardo de la alarma del presostato diferencial del agua con el arranque, preventilación con el arranque, contador de horas de funcionamiento para los compresores, rotación de los compresores y bombas, activación no simultánea de los compresores, protección antihielo, on/off remoto, indicación de funcionamiento, funcionamiento manual y reset manual.

Alarmas:

Alta y baja presión y térmica para cada compresor, antihielo, presostato diferencial del agua y error de configuración.

Accesorios:

Interfaz serial para ordenador y control remoto con pantalla.

SYSTÈME DE RÉGLAGE AVEC MICROPROCESSEUR

Le réglage et le contrôle des unités sont effectués au moyen d'un microprocesseur. Le microprocesseur permet d'introduire directement les valeurs d'étalement et les paramètres de fonctionnement. Ce type de microprocesseur permet de contrôler d'un à douze compresseurs. Il est équipé d'une alarme sonore et visuelle; de touches pour les différentes fonctions; d'un contrôle continu du système et d'un système de sauvegarde des données en cas de coupure de courant. Le viseur permet de sélectionner et de visualiser les valeurs d'étalement.

Fonctions principales :

Indication de la température d'entrée et de sortie de l'eau, identification et visualisation des défauts au moyen d'un code alphanumérique, réglage d'une ou deux pompes, retard de l'alarme du pressostat différentiel de l'eau au démarrage, préventilation au démarrage, compteur horaire fonctionnement compresseurs, rotation des compresseurs et des pompes, activation non simultanée des compresseurs, thermostat électronique antigel, marche / arrêt à distance, indication de marche, fonctionnement manuel et réinitialisation manuelle.

Alarmes :

Haute et basse pression et thermique pour chaque compresseur, antigel, pressostat différentiel de l'eau et erreur de configuration.

Accessoires :

Interface sérielle pour PC et contrôle à distance avec afficheur.

WIRING DIAGRAMS LEGEND LEYENDA DE LOS ESQUEMAS ELÉCTRICOS

LEGENDA SCHEMI ELETTRICI LÉGENDE SCHÉMAS ÉLECTRIQUES

	DESIGNATION	DENOMINAZIONE	DENOMINACIÓN	DESCRIPTION
BC	BATTERY CHARGER	CARICABATTERIE	CARGADOR DE BATERÍA	CHARGEUR DE BATTERIE
D	DISPLAY (USER INTERFACE)	DISPLAY (INTERFACCIA UTENTE)	PANTALLA (INTERFAZ USUARIO)	ÉCRAN (INTERFACE UTILISATEUR)
DR	REMOTE DISPLAY*	DISPLAY REMOTO*	PANTALLA REMOTA*	AFFICHEUR À DISTANCE*
FA	AUXILIARY CIRCUIT FUSES	FUSIBILI CIRCUITO AUSILIARIO	FUSIBLES CIRCUITO AUXILIAR	FUSIBLES CIRCUIT AUXILIAIRE
FC	COMPRESSOR FUSES	FUSIBILI COMPRESSORE	FUSIBLES COMPRESOR	FUSIBLES COMPRESSEUR
FP	PUMP FUSES	FUSIBILI POMPA	FUSIBLES BOMBA	FUSIBLES POMPE
FV	FAN FUSES	FUSIBILI VENTILATORE	FUSIBLES VENTILADOR	FUSIBLES VENTILATEUR
KA	AUXILIARY CONTACTOR	CONTATTORE AUSILIARIO	CONTACTOR AUXILIAR	CONTACTEUR AUXILIAIRE
KC	COMPRESSOR CONTACTOR	CONTATTORE COMPRESSORE	CONTACTOR COMPRESOR	CONTACTEUR COMPRESSEUR
KP	PUMP CONTACTOR	CONTATTORE POMPA	CONTACTOR BOMBA	CONTACTEUR POMPE
KV	FAN CONTACTOR	CONTATTORE VENTILATORE	CONTACTOR VENTILADOR	CONTACTEUR VENTILATEUR
MB	BATTERY MODULE	MODULO BATTERIA	MÓDULO BATERÍA	MODULE BATTERIE
MC	COMPRESSOR	COMPRESSORE	COMPRESOR	COMPRESSEUR
MD	DRIVER MODULE	MODULO DRIVER	MÓDULO DRIVER	MODULE DRIVER
MP	PUMP	POMPA	BOMBA	POMPE
MTA	AUXILIARY AUTOMATIC CIRCUIT BREAKER	MAGNETOTERMICO AUSILIARIO	MAGNETOTÉRMICO AUXILIAR	MAGNÉTOTHERMIQUE AUXILIAIRE
MTV	FAN AUTOMATIC CIRCUIT BREAKER	MAGNETOTERMICO VENTILATORE	MAGNETOTÉRMICO VENTILADOR	MAGNÉTOTHERMIQUE VENTILATEUR
MV	FAN	VENTILATORE	VENTILADOR	VENTILATEUR
PH	CIRCUIT HP SWITCH	PRESSOSTATO ALTA PRESSIONE CIRCUITO	PRESOSTATO ALTA PRESIÓN CIRCUITO	PRESSOSTAT HAUTE PRESSION CIRCUIT
PI	MOTOR COMPRESSOR PROTECTION	PROTEZIONE MOTORE COMPRESSORE	PROTECCIÓN MOTOR COMPRESOR	PROTECTION MOTEUR COMPRESSEUR
PL	CIRCUIT LP SWITCH	PRESSOSTATO BASSA PRESSIONE CIRCUITO	PRESOSTATO BAJA PRESIÓN CIRCUITO	PRESSOSTAT BASSE PRESSION CIRCUIT
PW	WATER DIFFERENTIAL PRESSURE SWITCH	PRESSOSTATO DIFFERENZIALE ACQUA	PRESOSTATO DIFERENCIAL AGUA	PRESSOSTAT DIFFÉRENTIEL EAU
RC	COMPRESSOR CRANKCASE HEATER	RESISTENZA CARTER COMPRESSORE	RESISTENCIA CÁRTER COMPRESOR	RÉSISTANCE CARTER COMPRESSEUR
RE	EVAPORATOR HEATER	RESISTENZA EVAPORATORE	RESISTENCIA EVAPORADOR	RÉSISTANCE ÉVAPORATEUR
RF	PHASE SEQUENCE RELAY	RELE' DI FASE	RELÉ DE FASE	RELAIS DE PHASE
RG	FAN SPEED CONTROLLER	REGOLATORE DI GIRI	REGULADOR DE REVOLUCIONES	RÉGULATEUR DE VITESSE
RGP	PUMP INVERTER	INVERTER POMPA	INVERTER BOMBA	INVERTER POMPE
RQ	ELECTRICAL BOARD HEATER	RESISTENZA QUADRO ELETTRICO	RESISTENCIA CUADRO ELÉCTRICO	RÉSISTANCE TABLEAU ÉLECTRIQUE
R-REC	LIQUID SEPARATOR HEATER	RESISTENZA SEPARATORE DI LIQUIDO	RESISTENCIA SEPARADOR DE LIQUIDO	RÉSISTANCE SÉPARATEUR DE LIQUIDE
RTC	COMPRESSOR THERMAL RELAY	RELE' TERMICO COMPRESSORE	RELÉ TÉRMICO COMPRESOR	RELAIS THERMIQUE COMPRESSEUR
RTP	PUMP THERMAL RELAY	RELE' TERMICO POMPA	RELÉ TÉRMICO BOMBA	RELAIS THERMIQUE POMPE
RTV	FAN THERMAL RELAY	RELE' TERMICO VENTILATORE	RELÉ TÉRMICO VENTILADOR	RELAIS THERMIQUE VENTILATEUR
SA	ANTIFREEZE SENSOR	SONDA ANTIGELO	SONDA ANTIHIELO	SONDE ANTIGEL
SB	MICROPROCESSOR	MICROPROCESSORE	MICROPROCESADOR	MICROPROCESSEUR
SD	REMOTE DISPLAY CONNECTION BOARD	SCHEDA REMOTAZIONE DISPLAY	TARJETA DE CONTROL REMOTO PANTALLA	FICHE DISPLAY À DISTANCE
SG	MAIN SWITCH	INTERRUTTORE GENERALE	INTERRUPTOR GENERAL	INTERRUPTEUR GÉNÉRAL
SL	TEMPERATURE SENSOR	SONDA LAVORO	SONDA DE TRABAJO	SONDE DE TRAVAIL
SLO	OIL SOLENOID VALVE	VALVOLA SOLENOIDE OLIO	VALVULA SOLENOIDE DE ACEITE	VANNE SOLÉNOÏDE HUILE
SLQ	COOLING SOLENOID	SOLENOIDE FREDDO	SOLENOIDE FRÍO	SOLÉNOÏDE FROID
SM	DISCHARGE LINE SENSOR	SONDA DI MANDATA	SONDA DE IDA	SONDE LIGNE DE GAZ
SO	OIL LEVEL SENSOR	SENSORE DI LIVELLO OLIO	SENSOR NIVEL DE ACEITE	CAPTEUR DE NIVEAU D'HUILE
SS	SERIAL INTERFACE*	SCHEDA SERIALE*	TARJETA SERIAL*	FICHE SERIELLE*
SVT	THERMOSTATIC VALVE SENSOR	SONDA VALVOLA TERMOSTATICA	SONDA VÁLVULA TERMOSTÁTICA	SONDE VANNE THERMOSTATIQUE
TP	PRESSURE TRANSDUCER	TRASDUTTORE DI PRESSIONE	TRANSDUCTOR DE PRESIÓN	TRASDUCTEUR DE PRESSION
TPVT	VT PRESSURE TRANSDUCER	TRASDUTTORE DI PRESSIONE VT	TRANSDUCTOR DE PRESIÓN VT	TRASDUCTEUR DE PRESSION VT
TR	TRANSFORMER	TRASFORMATORE	TRANSFORMADOR	TRANSFORMATEUR
TQ	ELECTRICAL BOARD THERMOSTAT	TERMOSTATO QUADRO ELETTRICO	TÉRMOSTATO CUADRO ELÉCTRICO	THERMOSTAT TABLEAU ÉLECTRIQUE
TT	AUXILIARY TRASFORMER	TRASFORMATORE AUSILIARIO	TRANSFORMADOR AUXILIAR	TRANSFORMATEUR AUXILIAIRE
VI	CYCLE REVERSING VALVE	VALVOLA INVERSIONE CICLO	VÁLVULA DE INVERSIÓN DE CICLO	VANNE D'INVERSION DE CYCLE
VQ	ELECTRIC BOARD VENTILATION FAN	VENTOLA QUADRO ELETTRICO	VENTILADOR CUADRO ELÉCTRICO	VENTILATEUR TABLEAU ÉLECTRIQUE
VTE	ELECTRONIC THERMOSTATIC VALVE	VALVOLA TERMOSTATICA ELETTRONICA	VÁLVULA TERMOSTÁTICA ELECTRÓNICA	VANNE THERMOSTATIQUE ÉLECTRONIQUE

* Loose accessories

* Accessori forniti separatamente

* Accesorios suministrados por separado

* Accessoires fournis séparément

POWER WIRING DIAGRAM

STANDARD VERSION

Wiring diagram explanation at page 35;

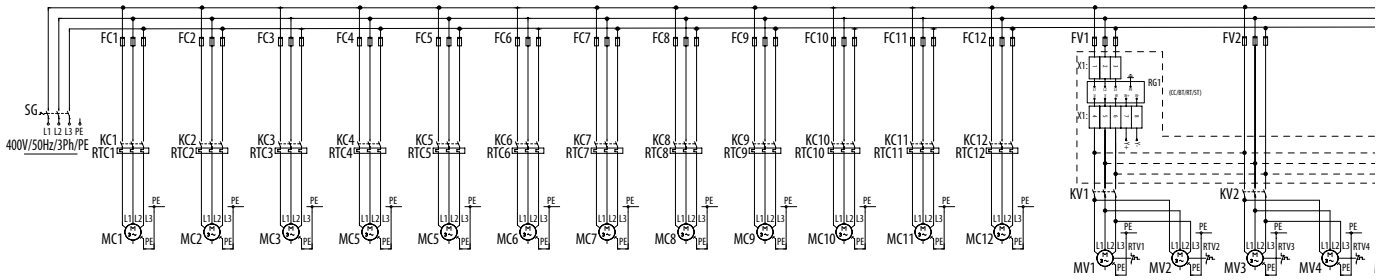
Dotted lines indicate optional electrical connections or to carry out during the installation.

SCHEMA ELETTRICO DI POTENZA

VERSIONE STANDARD

Legenda schema elettrico a pagina 35;

Le parti tratteggiate indicano collegamenti opzionali o da effettuare all'atto dell'installazione.



EC/ECH

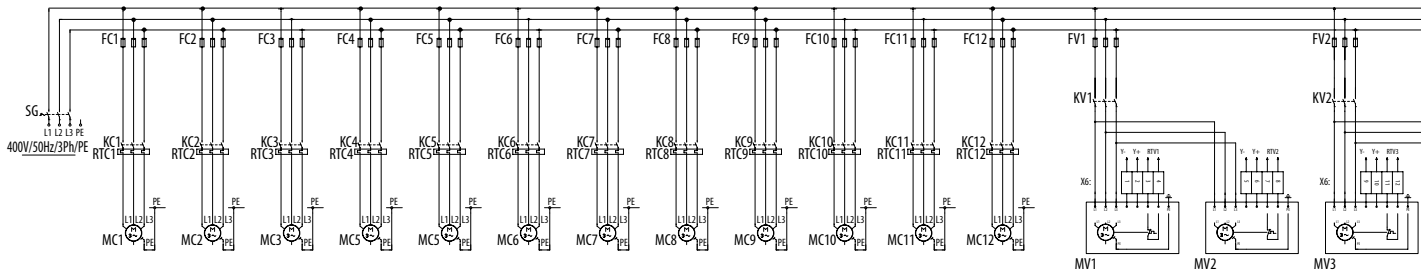
Wiring diagram explanation at page 35;

Dotted lines indicate optional electrical connections or to carry out during the installation.

EC/ECH

Legenda schema elettrico a pagina 35;

Le parti tratteggiate indicano collegamenti opzionali o da effettuare all'atto dell'installazione.



ESQUEMA ELÉCTRICO DE POTENCIA

VERSIÓN ESTÁNDAR

Leyenda del esquema eléctrico en la página 35;

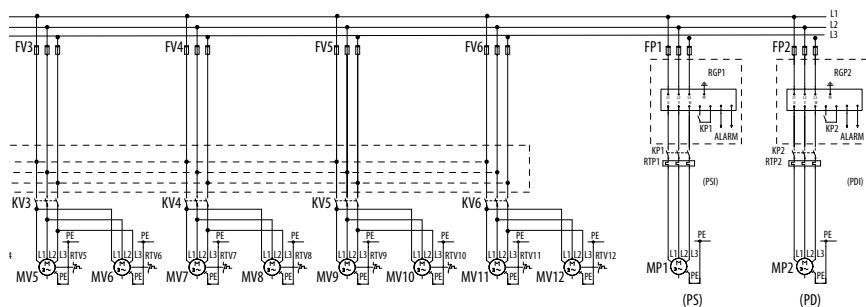
Las partes delimitadas con las líneas discontinuas indican conexiones opcionales o que hay que realizar en el momento de la instalación.

SCHÉMA ÉLECTRIQUE DE PUISSANCE

VERSION STANDARD

Explication du schéma électrique à la page 35 ;

Les parties en pointillés indiquent les liaisons optionnelles ou à effectuer lors de l'installation.



EC/ECH

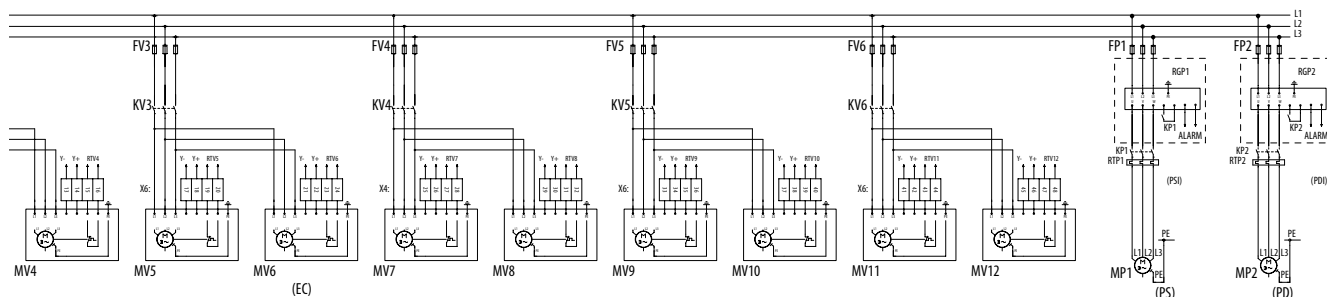
Leyenda del esquema eléctrico en la página 35;

Las partes delimitadas con las líneas discontinuas indican conexiones opcionales o que hay que realizar en el momento de la instalación.

EC/ECH

Explication du schéma électrique à la page 35 ;

Les parties en pointillés indiquent les liaisons optionnelles ou à effectuer lors de l'installation.

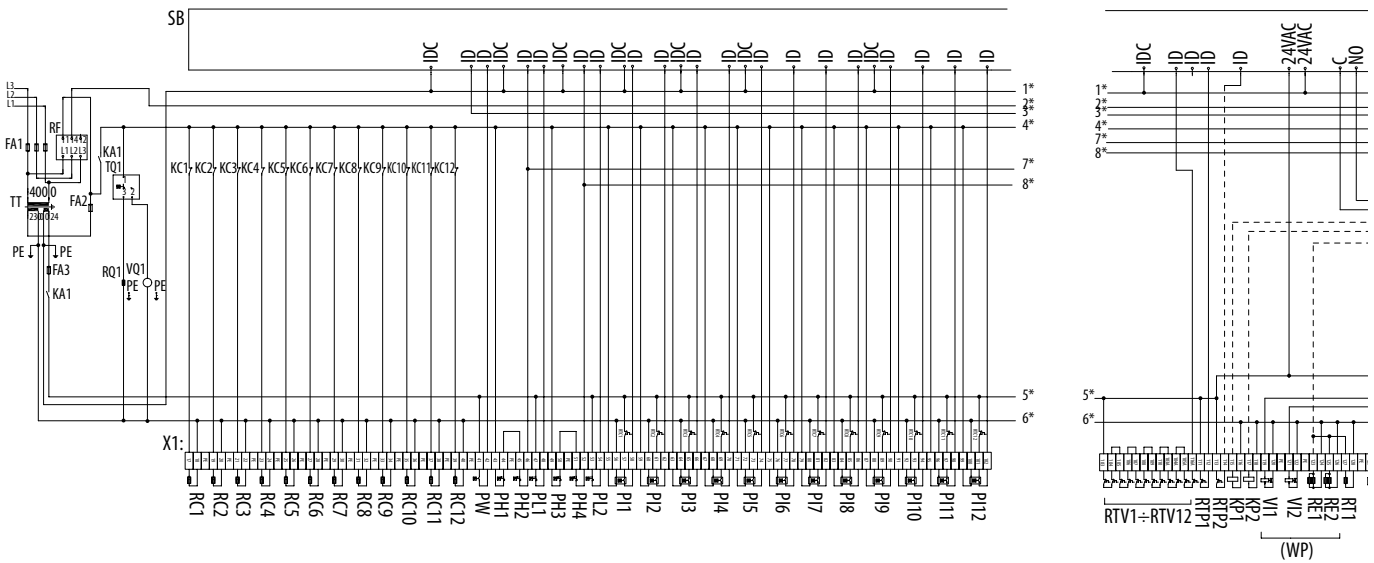


CONTROL WIRING DIAGRAM

Wiring diagram legend at page 35;
Dotted lines indicate optional wiring connections or to carry out during the installation.

SCHEMA ELETTRICO DI CONTROLLO

Legenda schema elettrico a pagina 35;
Le parti tratteggiate indicano collegamenti opzionali o da effettuare all'atto dell'installazione.

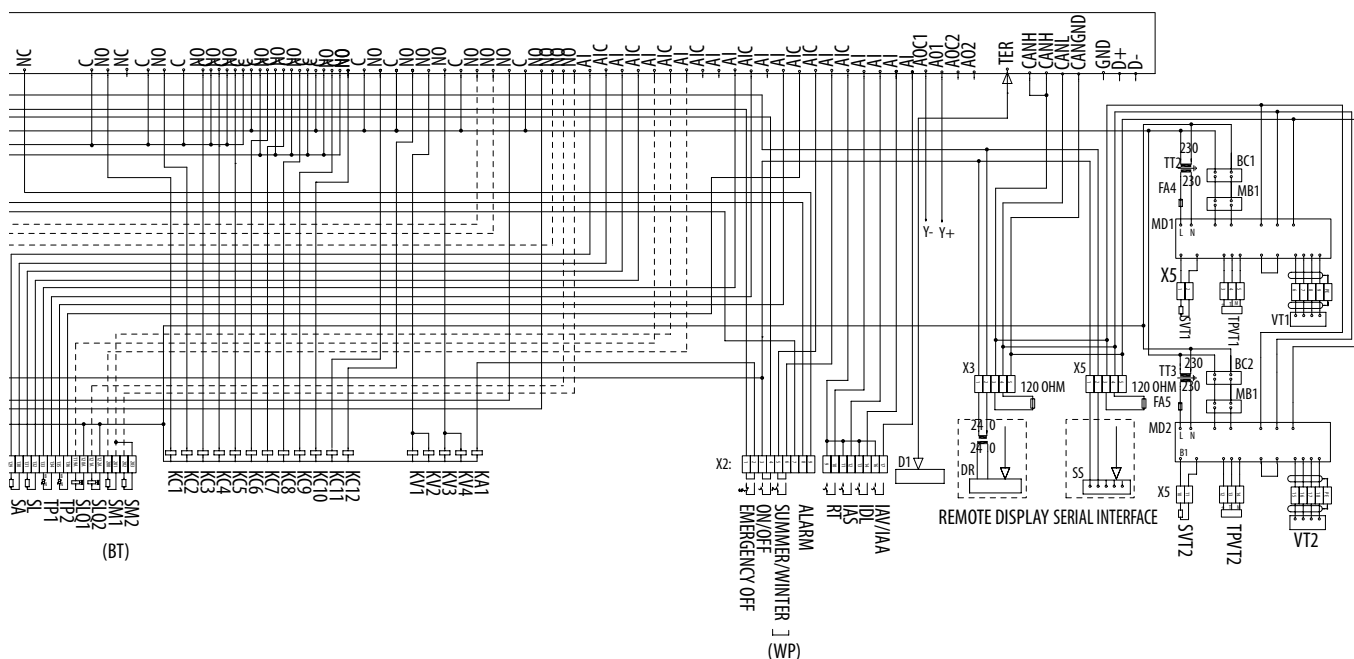


ESQUEMA ELÉCTRICO DE CONTROL

Leyenda del esquema eléctrico en la página 35;
Las partes delimitadas con las líneas discontinuas indican conexiones opcionales o que hay que realizar en el momento de la instalación.

SCHEMA ÉLECTRIQUE DE CONTRÔLE

Explication du schéma électrique à la page 35 ;
Les parties en pointillés indiquent les liaisons optionnelles ou à effectuer lors de l'installation.



Series / Serie / Série / Serie	
CHA/K/AF 726-P÷24012-P	
Issue / Emissione Edición / Edition	Supersedes / Sostituisce Sustituye / Remplace
04.21	10.20
Catalogue / Catalogo / Catálogo / Brochure	
CLB 199	



The data indicated in this manual is purely indicative. The manufacturer reserves the right to modify the data whenever it is considered necessary.

I dati riportati nella presente documentazione sono solamente indicativi. Il costruttore si riserva la facoltà di apportare in qualsiasi momento tutte le modifiche ritenute necessarie.

Los datos reproducidos en esta documentación son solo indicativos. El fabricante se reserva la facultad de realizar en cualquier momento todos los cambios que estime necesarios.

Les données reportées dans la présente documentation ne sont qu'indicatives. Le constructeur se réserve la faculté d'apporter à tout moment toutes les modifications qu'il jugera nécessaires.